

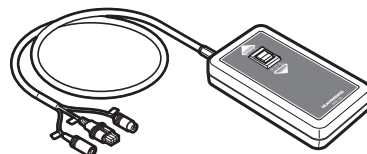
## 14 緊急時の背下げ操作(停電・故障時などの対応)

SXシリーズは、背ボトムが上がっている状態でバッテリーが充電切れとなり、さらに停電などが起こった緊急時に背ボトムが下げられなくなった場合に、以下の方法でも背ボトムを下げることができます。

「背下げの方法」には、“セーフティハンドスイッチを使用する方法”と、セーフティハンドスイッチを使用しないで“手動で行う方法”の2つがあります。

### Point

- セーフティハンドスイッチ (SHS-135) 【別売】をご用意いただくことで、急な停電で電源が確保できない緊急時でも、安全にベッドを操作することができます。
- セーフティハンドスイッチを使用するとベッドの背ボトム「下げ」以外にも、膝ボトム「上げ・下げ」操作をおこなうことができます。



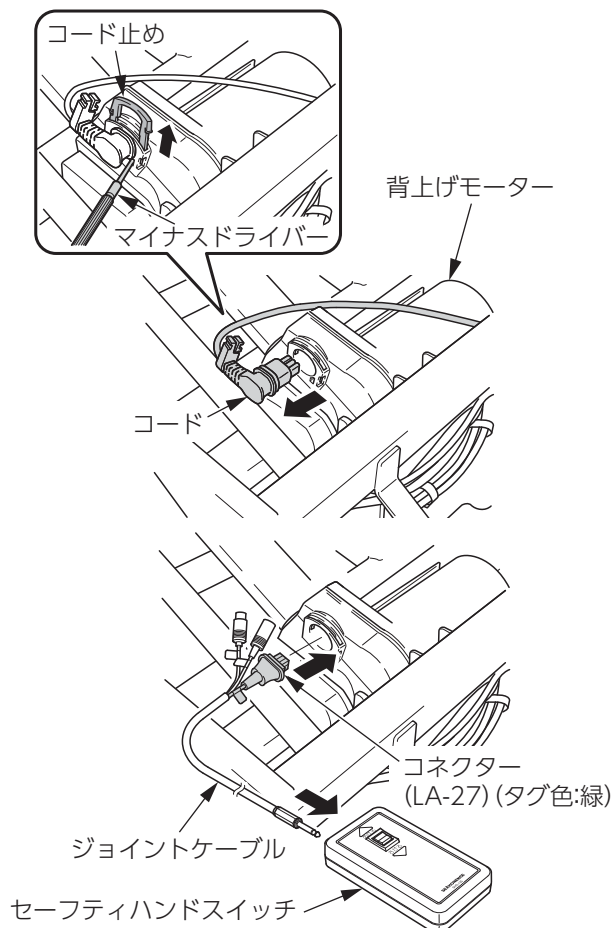
### ⚠ 注意

事故・破損・ケガの原因になります

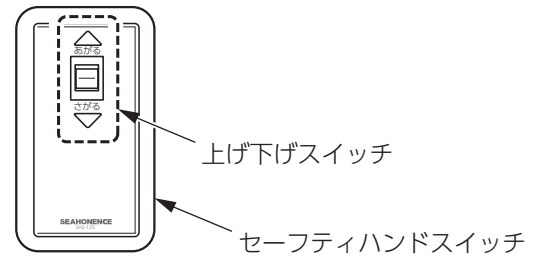
- ◆療養されている方・寝具をベッドから降ろして作業をおこなってください。
- ◆背ボトムを手で支えて作業をおこなってください。
- ◆電力が回復するまで、電源プラグはコンセントから抜いてください。
- ◆ボルト、ナットを外す際は、スパナ(17mm)を使用してください。

### セーフティハンドスイッチ (SHS-135) 【別売】を使用する方法について

- 1 電源プラグをコンセントから抜く
- 2 作業をしやすくするため、ヘッドボードを取り外す [39ページ参照](#)
- 3 背ボトムを持ち上げる
- 4 コード止めをマイナスドライバーで外し、背上げモーターからコードを抜く
- 5 背上げモーターにジョイントケーブルのコネクタ (LA-27) (タグ色:緑) を接続する
- 6 ジョイントケーブルをセーフティハンドスイッチに接続する

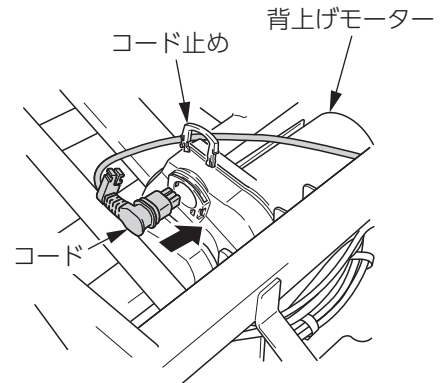


- 7 セーフティハンドスイッチの上げ下げスイッチを操作して背ボトムを一番下まで下げる



- 8 背上げモーターからセーフティハンドスイッチのジョイントケーブルコネクターを抜き、手順 4 で抜いたコードを接続する

コード接続後にコード止めを取り付けます。



- 9 背ボトムを手で支えながら降ろす

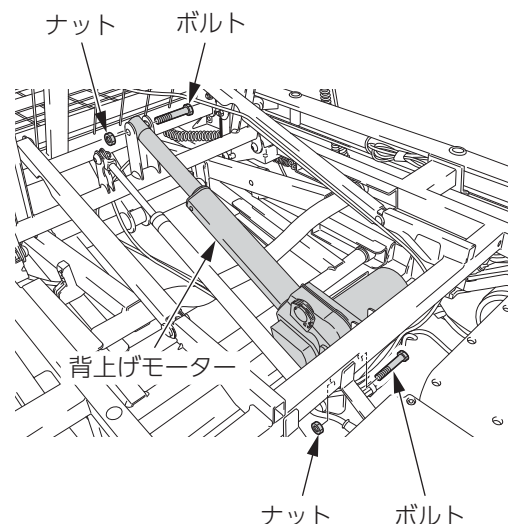
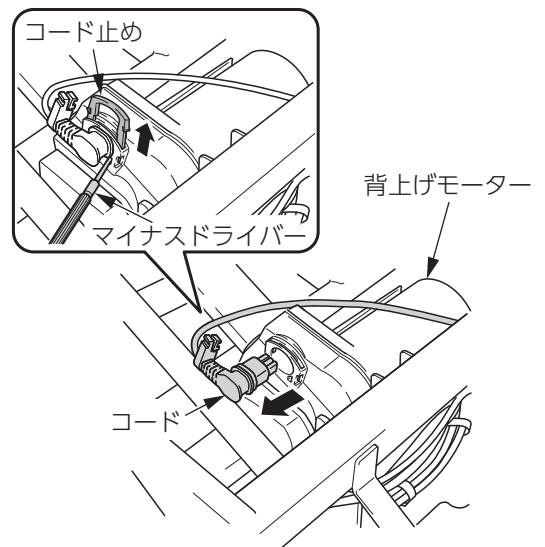
- 10 ヘッドボードを取り付ける **39 ページ** 参照

### 手動で行う方法について

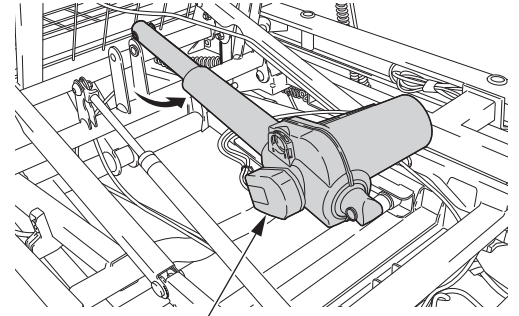
- 1 電源プラグをコンセントから抜く
- 2 作業をしやすくするため、ヘッドボードを取り外す **39 ページ** 参照
- 3 背ボトムを持ち上げる
- 4 背上げモーターからコードを抜く  
コード止めをマイナスドライバーで外します。
- 5 背上げモーター両端のボルトとナットを、17mmのスパナで取り外す

### Point

- 外したボルトとナットは、背ボトムを元に戻す際に使用します。紛失しないように保管してください。



6 背上げモーターを取り外し床に降ろす



背上げモーター

7 背ボトムを手で支えながら降ろす

8 ヘッドボードを取り付ける **39 ページ 参照**

## 復帰の方法

### Point

- セーフティハンドスイッチ (SHS-135) 【別売】を使用して背下げをおこなったときは、以下の作業は必要ありません。電力の回復が確認できたら、電源プラグをコンセントに差し込み使用を開始できます。

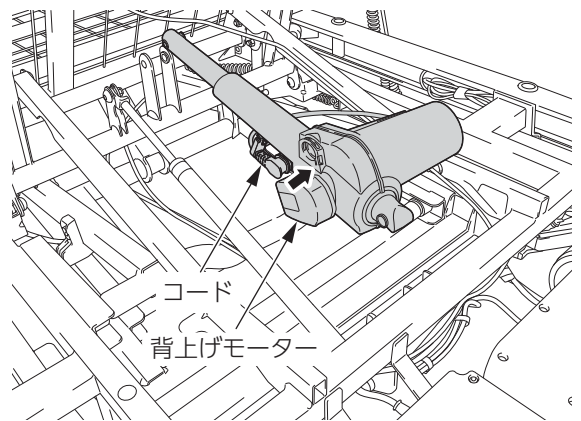
電力が回復したら以下の手順でベッドをもとの状態に戻してください。

1 作業をしやすくするため、ヘッドボードを取り外す **39 ページ 参照**

2 電源プラグをコンセントに差し込む

3 背上げモーターに、背下げ作業時に抜いたコードを差し込む

コード接続後にコード止めを取り付けます。

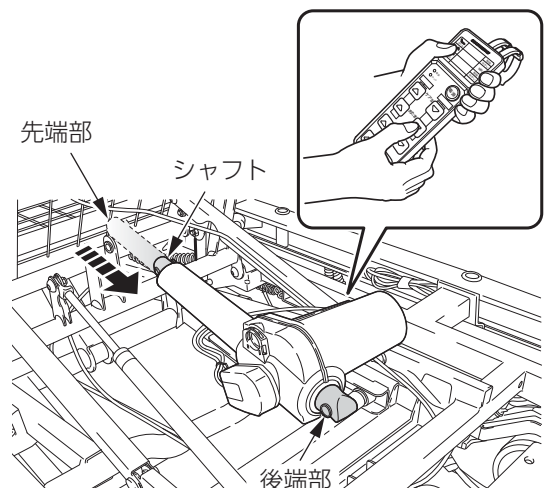


4 手元スイッチの「あたま」の「▽さがる」ボタンを押して背上げモーターのシャフトを最後まで引き込む

### ⚠ 注意

事故・ケガの原因になります

- ◆操作が完了し次の作業をする前に、必ず電源プラグをコンセントから抜いてください。

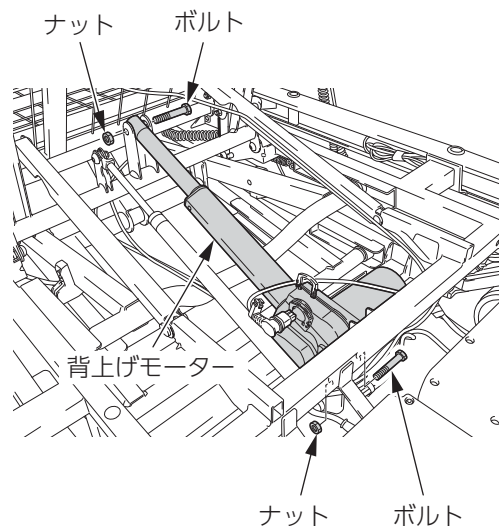


- 5 背ボトムを持ち上げる
- 6 背上げモーターを支えながら、後端部のボルトを通し、ナットで固定する
- 7 背上げモーターの先端部のボルトを通し、ナットで固定する

**注意**

事故・ケガの原因になります

◆ボルトとナットはスパナで確実に固定してください。



- 8 背ボトムを手で支えながら降ろす

- 9 ヘッドボードを取り付ける 39 ページ 参照