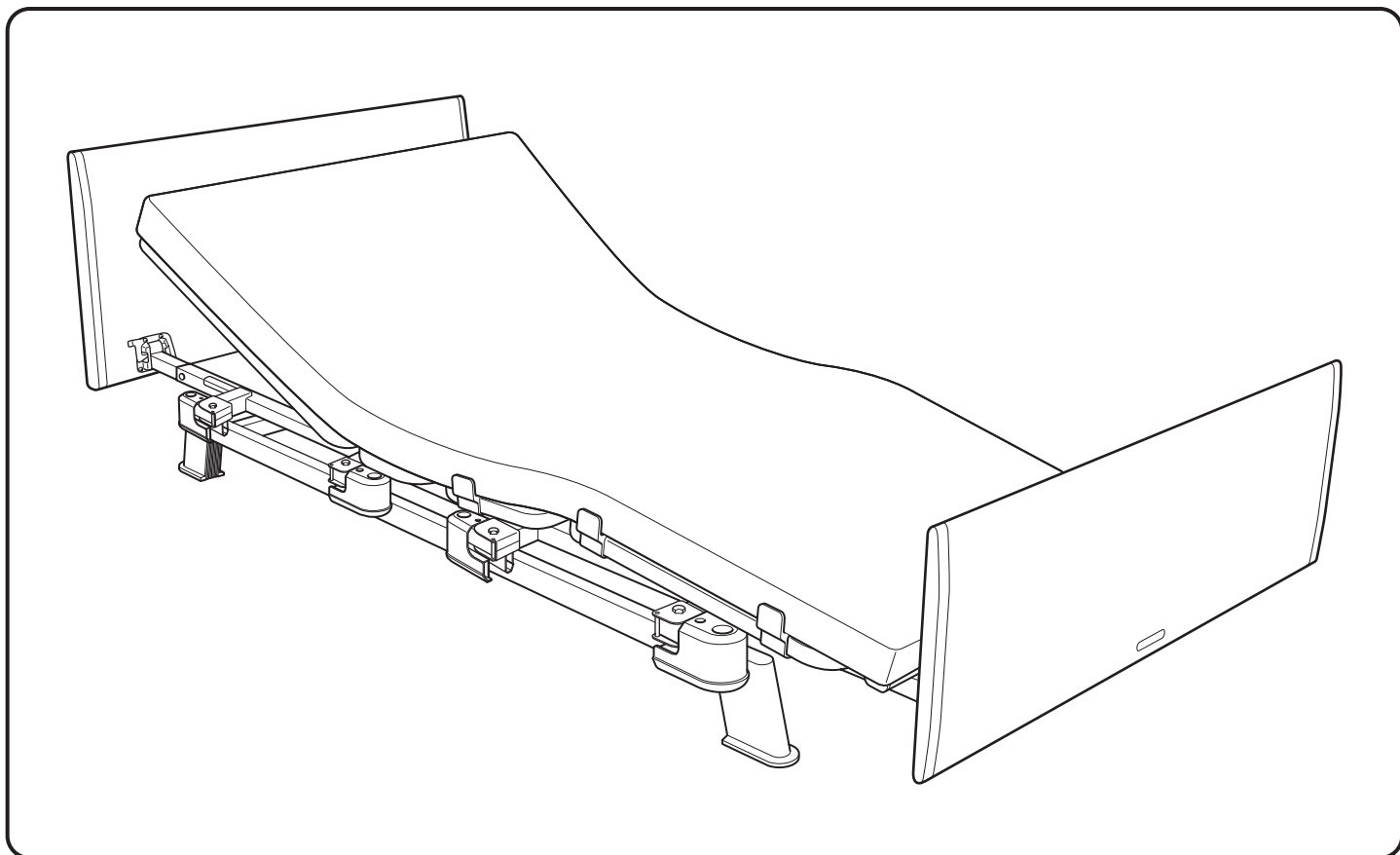


KÉPROCORE®

電動在宅ケアベッド K-520A・B/530



取扱説明書



このたびは、電動在宅ケアベッド 和夢“純” K-520A・B/530をお買い上げいただき、まことにありがとうございました。

この取扱説明書には、ベッドを安全にお使いいただくための注意事項、組立・分解の方法や使用方法などを記入しています。

- ベッドをお使いになる前に、必ずこの「取扱説明書」をお読みください。
- ベッドで療養される方だけでなく、介護する方もこの「取扱説明書」をお読みください。
- この取扱説明書はお読みになったあとも、いつでも見られる場所に保管してください。

販売店、レンタル業者の方へのお願い

この取扱説明書は、必ず療養される方か介護される方へお渡しください。

シーホネンズ株式会社

ベッドの使用目的・特長

「電動在宅ケアベッド 和夢シリーズ“純” K-520A・B/530」は、ご家庭での介護を行うことを目的として作られたベッドです。ベッドのには主に次のような特長があります。

1. 手元スイッチ操作でベッドポジションを自在にコントロールできます。
2. スイングバック機能を採用。背をあげたときの身体への圧迫軽減と前ズレを抑え身体に優しくフィットします。
3. 当社独自構造「ケアモーション」搭載（K-520Aのみ）。より良い姿勢を保ちながら、身体の前ズレを最小限に抑えて腹部にかかる圧迫感も軽減できます。
4. マルチモジュール構造を採用。かんたんに最適なボトム長さをショート・レギュラー・ロングの3段階で調節できます。
5. 格納式オプション受け。使用しないときにはボトム下に格納でき、介護時や車椅子をよりベッドに近づけることができます。
6. 超低床25cm。乗り降りしやすく安定した端座位をとることができます。
7. フリーホール機構を採用。万一ボトム下に身体の一部が挟まった場合でも、身体にモーターの強制力が加わることがなくまさかのときに安心の機構です。
8. ヨーロッパで開発された高性能・超静粛性リニアアクチュエータを採用しています。
9. 抗菌塗装で安全・衛生的。電装部は防塵防水仕様で消毒剤での清拭にも安心です。

もくじ

はじめに 必ずお読み ください	安全にお使いいただくために.....	4~7
	主要部のなまえとはたらき.....	8~9
使ってみる とにかく	操作（動作）のしかた.....	10~15
	●手元スイッチについて.....	10
	●K-520A・B 2モーターの操作のしかた.....	11~14
	・ケアモーションについて（520A）.....	11
	・背上げ脚連動について（520B）.....	12
	・たかさ調節について.....	12
●K-520Aケアモーションの解除のしかた.....	13	
●K-520B背上げ脚連動切替え操作について.....	14	
●K-530 3モーターの操作のしかた.....	15	
正しい 設置と組立て	設置について.....	16
	開梱と部品の確認.....	16~17
	ベッドの組立てかた.....	18~29
	1. 脚座を取付ける.....	18
	2. モーターユニットを取付ける.....	19
	3. ハイローモーターを取付ける.....	20
4. ベッドの動作を確認する.....	21	
5. 座ボトムを取付ける.....	22	
6. 背ボトムを取付ける.....	23	

7. フロントユニットを取付ける.....	24
8. 膝・脚ボトムを取付ける.....	25
9. リアユニットを取付ける.....	26
10. 脚先フレームを取付ける.....	27
11. ヘッドボード・フットボードを取付ける.....	28~29
12. マットレス止めを取付ける.....	30
組立て後の点検.....	31
モジュールの変換について.....	32~34
マットレスの使用方法.....	35
オプションの取付けかた.....	36~38
●オプション受けの使用方法.....	36
●サイドレールを取付ける.....	36
●介助バーの取付け方.....	37
●オーバーテーブルについて.....	37
●介護リフト使用時の注意.....	37
●キャスター (K-126,127) を取付ける.....	38
2モーターから3モーターへの変換.....	39~42
1. ケアモーションユニット又は 背上げ脚連動切替えユニットを取外す.....	39~40
2. 電源ボックスのコードを取外す.....	41
3. 膝上げモーターを取付ける.....	41
4. 電源ボックスへコードを取付ける.....	42

**もし
必要なとき**

日常のお手入れ.....	43
故障かな?と思ったら.....	43
緊急時の背上げ操作.....	44
保管と移動.....	45
ベッドの分解のしかた.....	46~53
1. 分解のまえに.....	46
2. ヘッドボード・フットボードを取外す.....	46~47
3. マットレス止めを取外す.....	47
4. 脚先フレームを取外す.....	48
5. 膝・脚ボトムを取外す.....	48
6. リアユニットを取外す.....	49
7. 背ボトムを取外す.....	50
8. フロントユニットを取外す.....	50
9. 座ボトムを取外す.....	51
10. ベッドを一番下まで下げる.....	51
11. ハイローモーターを取外す.....	51
12. モーターユニットを取外す.....	52
13. 脚座を取外す.....	52
14. 付属部品と分解したユニットの保管.....	53
仕様.....	54
保証書.....	55

安全にお使いいただくために

必ずご使用前に、この「安全にお使いいただくために」をよくお読みになり、正しくお使いください。

ここに示した注意事項は、製品を安全にお使いいただき、あなたや他の人々への危害や損害を未然に防止するためのものです。

表示と絵表示について

説明書の内容を無視し、誤った使い方をしたときに生じる危険や損害の程度を下の表示（絵表示と用語）で区分し、説明しています。



この表示を無視して誤った取り扱いをすると、人が生命にかかわるケガや重傷を負う可能性が想定される内容を示しています。



この表示を無視して誤った取り扱いをすると、人が重傷を負う可能性及び物的損害の発生が想定される内容を示しています。



△記号は、警告・注意を促す内容があることを告げるものです。図記号の中に具体的な注意内容（左図の場合には「感電注意」）が描かれています。



⊘記号は、禁止の行為であることを告げるものです。図記号の中に具体的な禁止内容（左図の場合には「分解禁止」）が描かれています。

ベッド組立前や操作時には、下記の項目の「警告」および「禁止」を必ずお読みください。※表記中の（p0）は参照先ページを示しています。

- 警告ラベルについて（p4）
- ヘッドボード・フットボードについて（p5）
- 電源について（p5）
- 組立てについて（p6）
- 操作（動作時）について（p6～p7）

警告ラベルについて

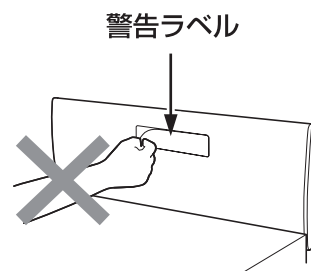
●警告ラベルをはがさない



事故、破損の原因となります。

ベッドをお使いの方に対して、特に注意していただきたいことをラベルにしてフットボードの内側に貼っています。

警告ラベルをはがしたり傷をつけたりしないでください。



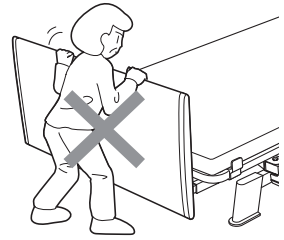
ヘッドボード・フットボードについて

●ボードに荷重がかかるリハビリなどはしない



警告

事故、破損の原因となります。
各ボードに身体をよりかけたり、腰をかけたり、ボード自体に荷重がかかるリハビリなどを行うと大変危険です。絶対にしないでください。



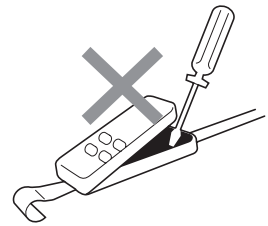
電源について

●分解、改造はしない



分解禁止

事故、破損の原因となります。
弊社指定の修理技術者以外の方は、手元スイッチや電源ボックスなどを分解や改造、修理は絶対にしないでください。

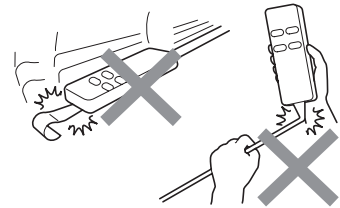


●手元スイッチやコードを傷つけない



警告

事故、破損の原因となります。
手元スイッチを落としたり、手元スイッチのコードや電源コードを強く引っ張ったり、ベッドを操作するときにコードを挟まないようにしてください。

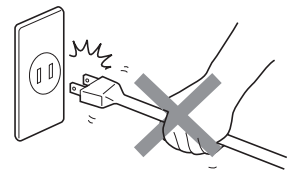


●電源コードを持って抜かない



感電注意

故障、感電の原因となります。
電源プラグを抜くときには、電源コードを持たずに必ず先端の電源プラグを持って、引き抜いてください。また、濡れた手で電源プラグを抜き差ししないでください。

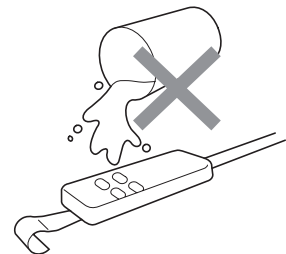


●手元スイッチに水などをこぼさない



感電注意

感電、事故、破損の原因となります。
手元スイッチは防水仕様ですが、むやみに水などをこぼさないでください。
万一、液体がかかってしまった場合には、必ず電源プラグをコンセントから抜いて販売店にご連絡ください。



●●●●表示と絵表示について
●●●●警告ラベルについて
●●●●ヘッドボード・フットボードについて
●●●●電源について

安全にお使いいただくために

組立てについて

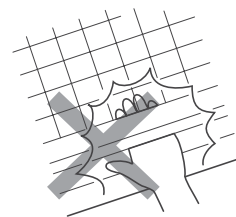
●手や指を挟まない



注意

事故、ケガの原因となります。

手や指を挟まないように十分注意して組み立ててください。



●他社製品とは組み合わせない

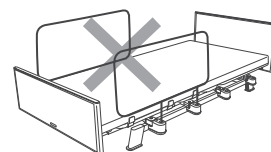


注意

事故、破損の原因となります。

マットレス、サイドレール、キャスターなどは他社製品を使わないでください。

必ず弊社適合商品をお使いください。(p35~p38)



操作（動作時）

●ベッドを二人以上で使用しない



注意

このベッドは1人用の設計になっています。2人以上で使用すると、ベッドが破損してケガをするおそれがあります。



このベッドの最大使用者体重は138kgです。

一時的に介護者がベッドに乗る必要がある場合は、次の点を確認してください。

○ベッドにかかる荷重が最大使用者体重138kgを超えていないこと。

※ベッドに安全使用荷重以上の荷重を加えないでください。

・ベッドが破損してケガをするおそれがあります。

・このベッドの安全使用荷重は174kg（1700N）です。安全使用荷重は、ベッドの動作がおこなえる最大荷重であり、使用者体重とマットレスやオプションなどの付帯物の合計荷重です。

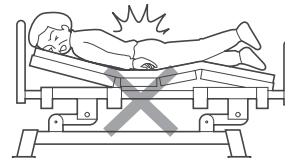
介護者がベッドに乗る機会の多い場合は、必ずお買い上げの販売店または弊社カスタマーサポートに依頼してベッドの定期点検を受けてください。

●うつ伏せで背上げ操作をしない



警告

うつ伏せで寝た状態での背上げ操作は関節を逆さに曲げることになり、ケガの原因となります。

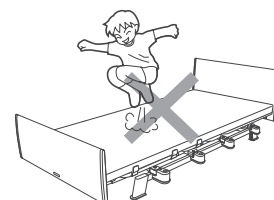


●踏み台代わりにしたり、ベッドの上で飛び跳ねない



警告

ベッドから転落、転倒してケガの原因となります。特にお子さまにご注意ください。



操作（動作時）について

●上がっている背ボトムや脚ボトムに乗らない



事故、破損の原因となります。
ベッドから転落、転倒してケガの原因となります。
特にお子さまにご注意ください。

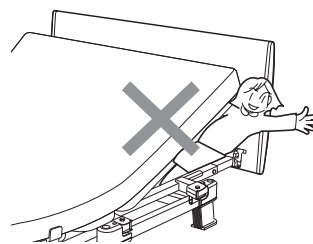


●ベッドの中やフレームの間にもぐり込まない



ベッドの可動部分（ボトムなど）とフレームやサイドレールとの間に頭、腕や足を挟んでケガの原因となります。

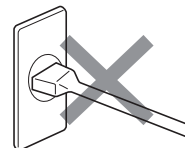
ベッドの中にもぐり込んだり、ベッドの中に頭、腕や足などを入れないこと。ベッドの下や周りに障害物がないか確認して操作してください。



●誤動作による事故を防ぐために



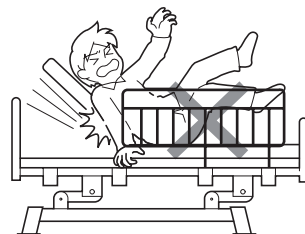
お子さまや操作が理解できないと思われる方がおひとりで手元スイッチにふれる可能性がある場合（介助する方の外出時など）には、電源プラグをその都度抜いて誤操作による事故を未然に防いでください。



●手や足などを挟まれないように



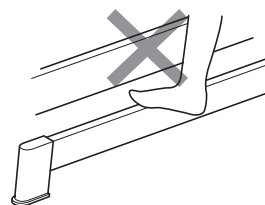
手や足を挟んでケガをします。
ベッドの操作時には、頭や手、足をベッドの外に出して挟まれたりしないように十分注意してください。



●足先をハイローベースユニットの下に置かない



足先を挟んでケガの原因となります。
ハイローベースユニットの上に足をかけたり、足先をハイローベースユニットの下に置いたりしないこと。



●治療中の方は医師に相談してください



現在治療中の方は、ベッドの背上げや脚上げ操作によって症状を悪化させる可能性があります。
ベッドを使用する際はかかりつけの医師にご相談ください。



●表示と絵表示について
●警告ラベルについて
●ヘッドボード・フットボードについて
●電源について

安全にお使いいただくために

主要部のなまえとはたらき

ヘッドボード

ボードストッパーを外して、上に持ち上げると外れます。
洗顔、洗髪のにきに便利です。(p28~29)

背ボトム (p23)

手元スイッチ

ベッドの高さ、ボトムの角度を無段階で調節できます。
上部についているフックで使いやすい場所にかけてください。
※操作(動作)については、「手元スイッチについて」(p10~12,p15)を参照してください。

脚座

左右に4ヶ所あります。
(p18)

座ボトム (p22)

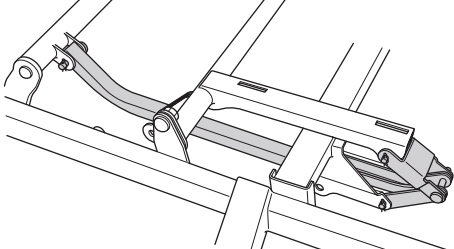
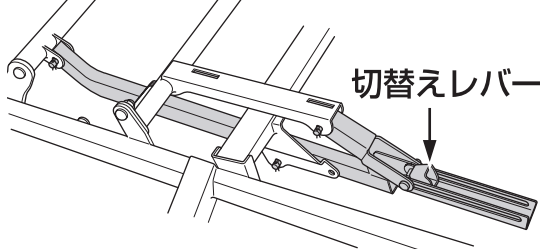
モーターユニット (p19)

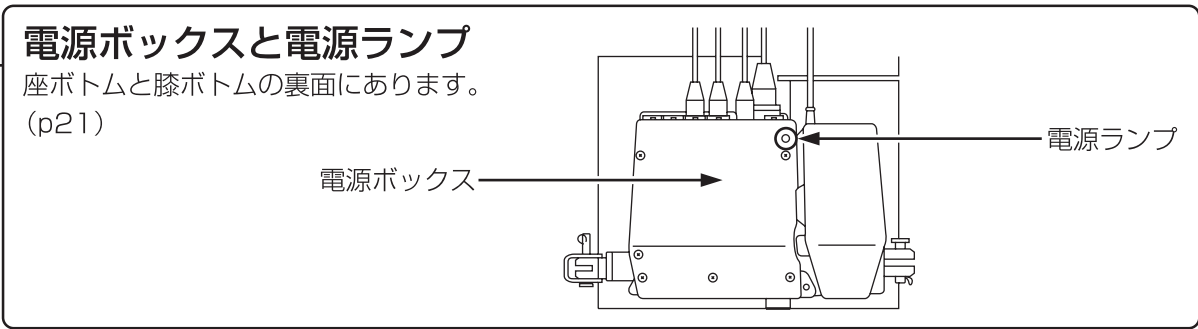
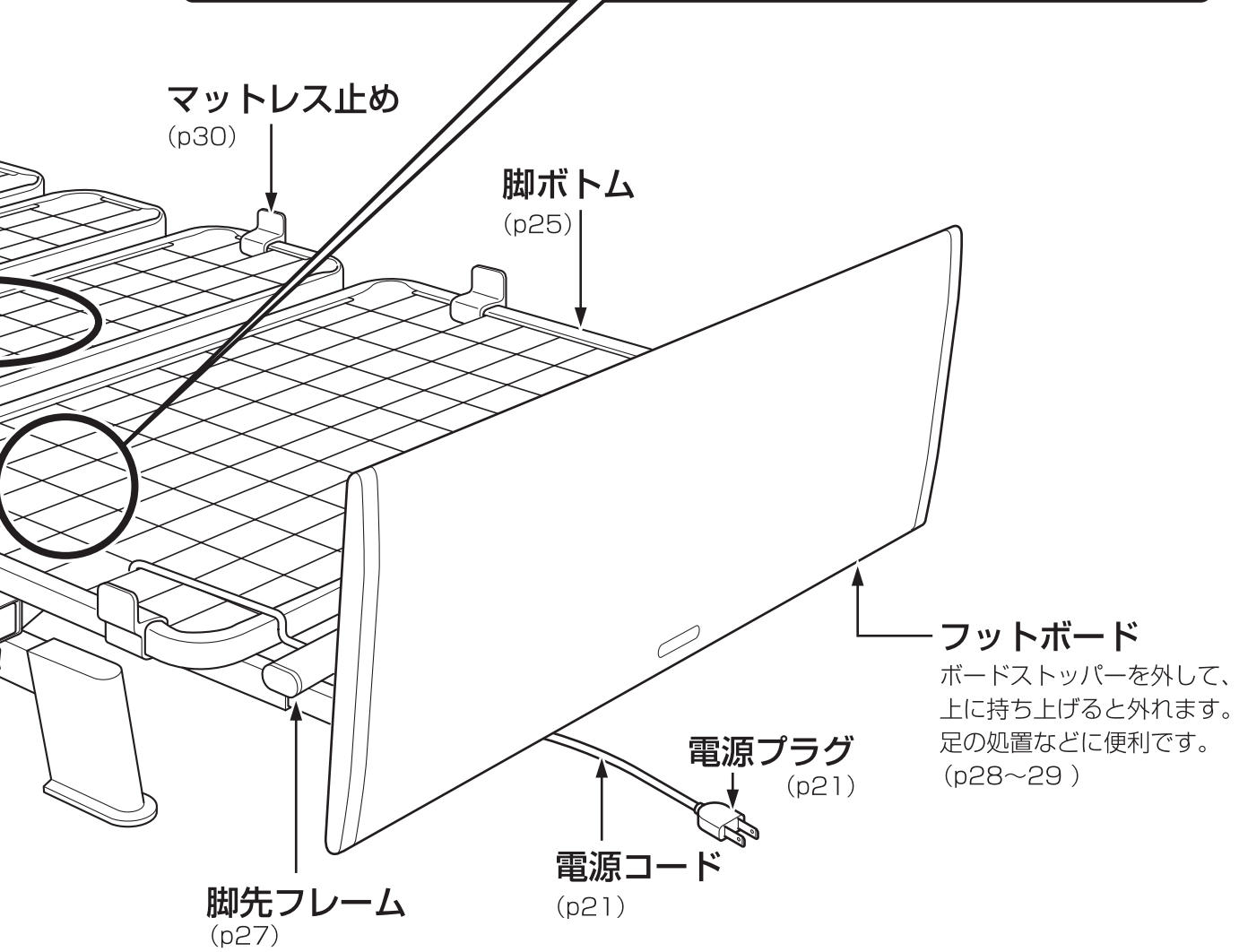
オプション受け

オプションを取り付けられます。
片側にそれぞれ4ヶ所あります。
使用しない時には、ベッド本体に回転させて収納できます。
(p36)

膝ボトム (p25)

ハイローベースユニット (p18)

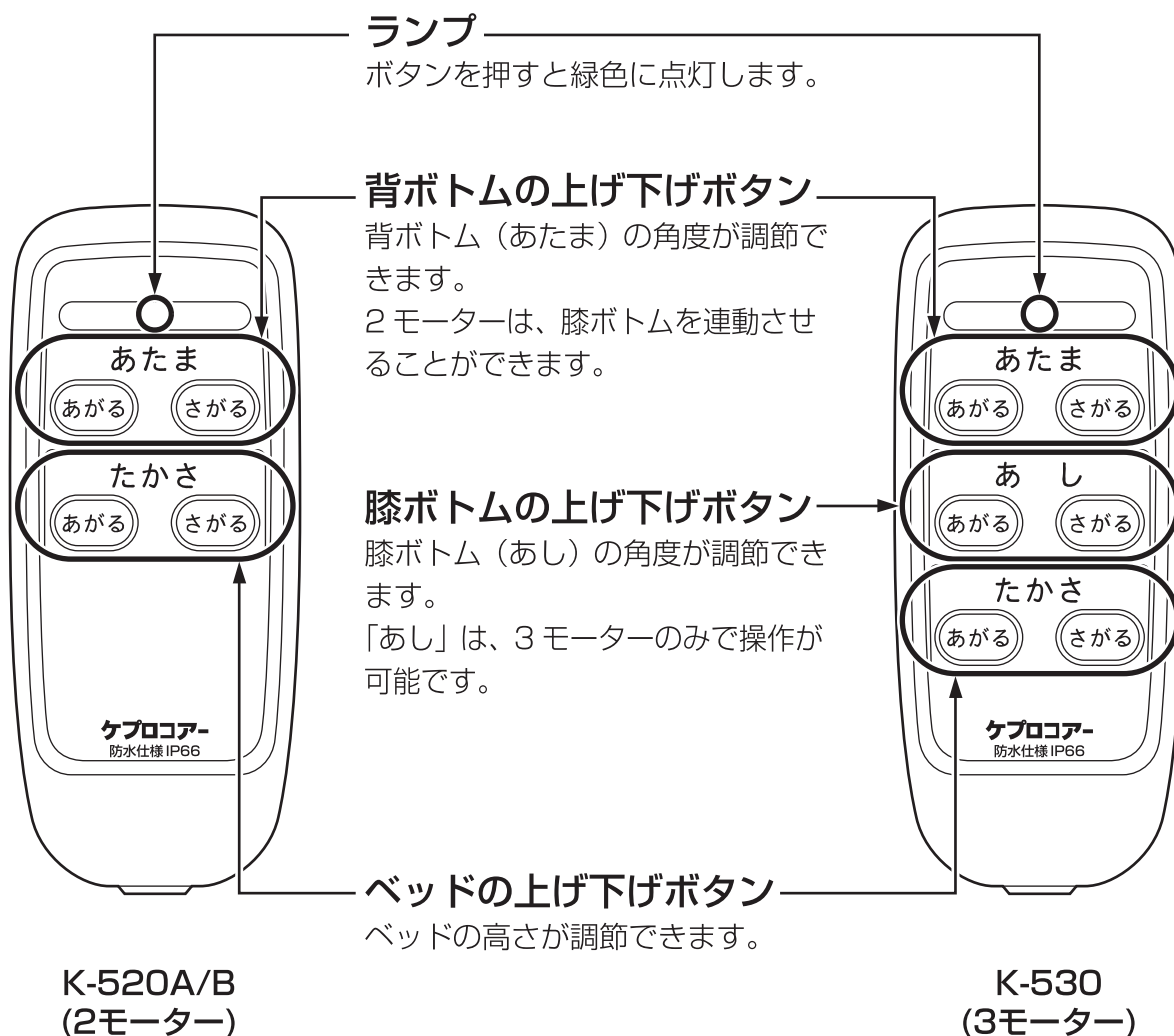
<p>K-520A ケアモーション 固定しているピンとスナップピンを外して組みかえることで、背ボトムのみと、ケアモーション機構の2種類選べます。 (p13)</p>	<p>K-520B 背上げ脚連動 切替えレバーにより、背ボトムのみと、背ボトムと膝ボトムが連動して動く脚連動の2種類選べます。 (p14)</p>
	



操作（動作）のしかた

手元スイッチについて

ベッドを操作する前に、電源プラグをコンセントに差し込んでください。(p21)



!! ポイント

- 手元スイッチを押しても下記のような症状が起きたら、「故障かな?とと思ったら」(p43)を参照して点検してください。
 - ※ランプが点灯しない。
 - ※ベッドが動かない。それでも直らない場合は、販売店にご連絡ください。
- モーターの連続使用時間は6分までです。6分以上の連続使用は行わないでください。
次に使用する場合は十分に時間をおいて使用してください。

お願い

- お子さまや操作が理解できないと思われる方がおひとりでお手元スイッチにふれる可能性がある場合（介助する方の外出時など）には、電源プラグをその都度抜いて誤操作による事故を未然に防いでください。
- 手元スイッチは防水仕様ですが、むやみに水などをこぼすと、感電、事故、破損の原因となります。
万一、液体がかかってしまった場合には、必ず電源プラグをコンセントから抜いて販売店にご連絡ください。

K-520A/B 2モーターの操作のしかた

手元スイッチのボタンでベッドの背ボトム、ベッドの高さを無段階に調節できます。ボタンを押すと動き、離すとその位置で止まります。必要な位置まで動かしてお使いください。

※ 別売りモーターを装着することで3モーターにすることができ、膝ボトムを個別に動かすことができるようになります。

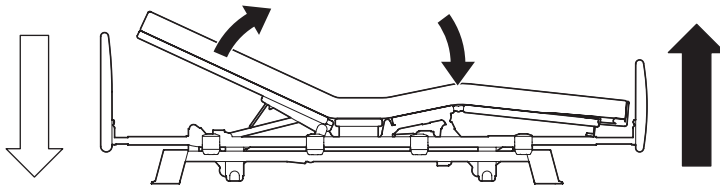
●ケアモーションについて(K-520A)

■ケアモーションは背上げ時、下げ時の圧迫感やずれを軽減し、より良い姿勢を保つことを目的とした機能です。ご使用上、次のような特長があります。

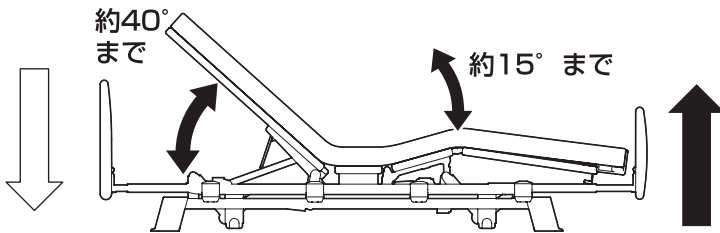
- 背上げ時、背下げ時の圧迫感を大幅に軽減します。
- 背上げ時、背下げ時のからだのずれを大幅に軽減します。
- 背上げ時、背下げ時の姿勢をしっかり保持します。

背上げ時

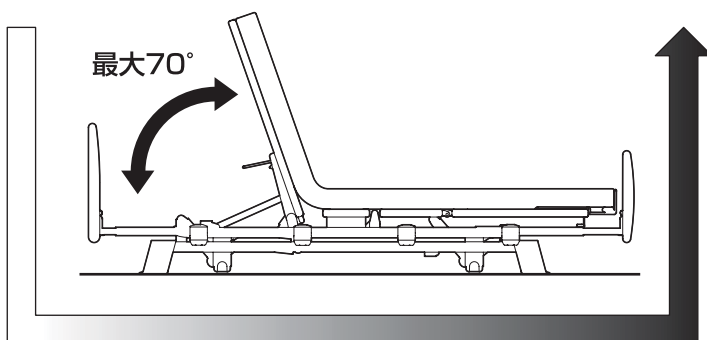
- ① 背ボトムが上がるのと同時に膝ボトムが上がります。



- ② 背ボトムが約40°まで上がると膝ボトムは約15°まで上がります。さらに背ボトムが上がるると膝ボトムは下がり始めます。



- ③ 背上げ時、背ボトムが約70°まで上がると膝ボトムは水平まで下がります。

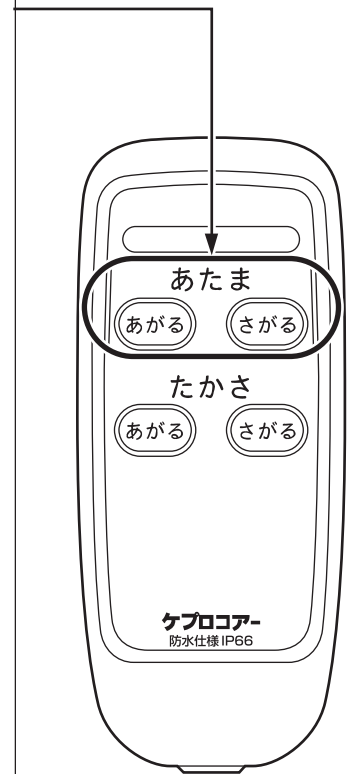


背下げ時

- ③ 背ボトムが下がると膝ボトムは水平まで下がります。

- ② 背ボトムが約40°まで下がるると膝ボトムは約15°まで上がります。さらに背ボトムが下がるると膝ボトムは下がり始めます。

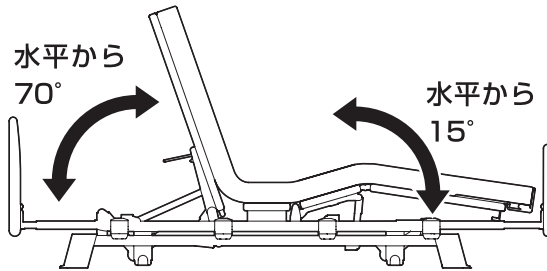
- ① 背ボトムが下がるると同時に膝ボトムが下がります。



操作（動作）のしかた

●背上げ脚連動について（K-520B）

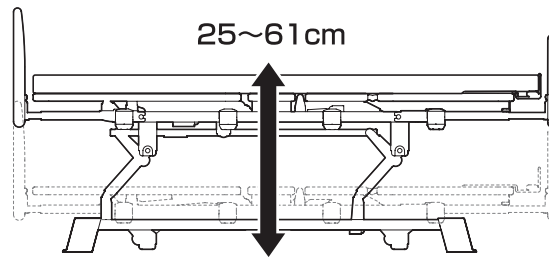
- ベッドから起き上がるとき
- ベッドでの読書やテレビ鑑賞に便利



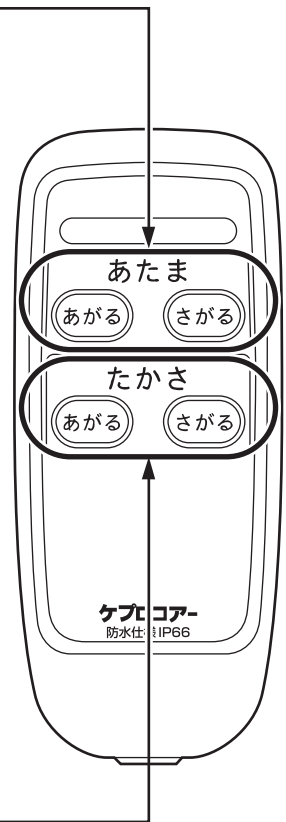
- 背ボトムと膝ボトムが連動し、背ボトム70度、膝ボトム15度まで上がります。
- 2モーターは、膝ボトムだけでの角度調節はできません。

●たかさ調節について

- 乗り降りするとき、高さを調整
- サポートしやすい高さに調整するとき便利
- 腰に負担をかけない



- ベッドの高さを調節できます。
ゆかからボトムまでの高さを25~61cm間で調節できます。



ベッドに乗り降りする場合は乗り降りしやすい高さにベッドを調整し、座ボトムに腰かけてから行ってください。
他のボトムから乗り降りすると、ケガや故障のおそれがあります。特に背ボトム、脚ボトムだけに荷重をかけると大変危険です。

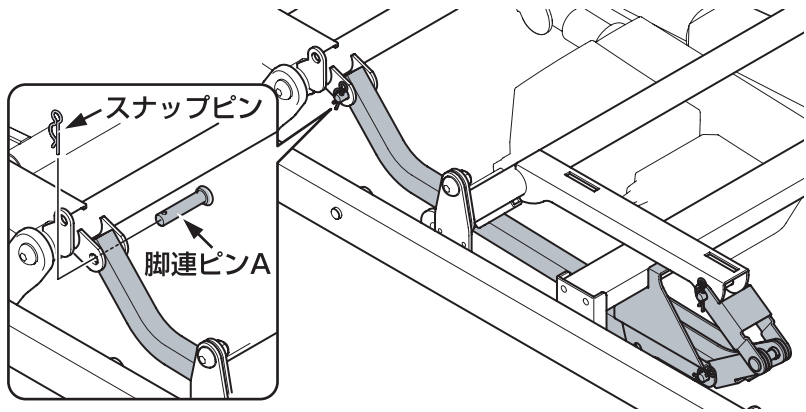
K-520A ケアモーションの解除のしかた

ピンとスナップピンを付けかえることにより、ケアモーションの解除ができます。

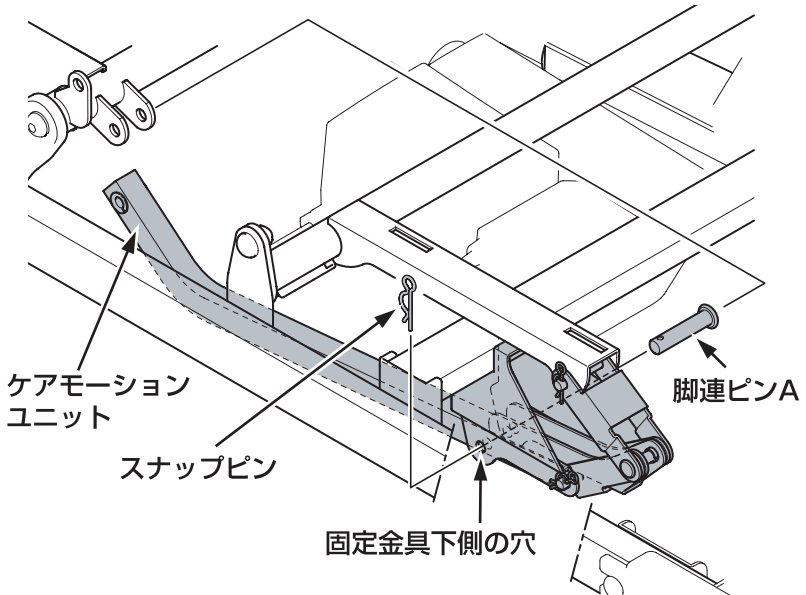


ポイント
ベットの高さを一番上まであげた状態で行うと作業を楽に行うことができます。

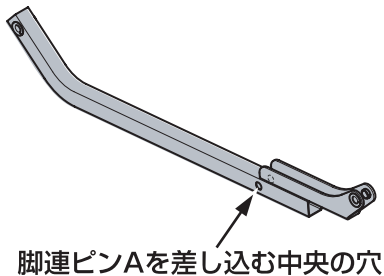
- 1 座ボトム (p51を参照) と膝・脚ボトム (p50を参照) を取外します。
レギュラーの場合は、脚先フレーム (p48を参照) を取外します。
- 2 ケアモーションユニットを取付けている脚連ピンAとスナップピンを取外します。



- 3 ケアモーションユニットの中央の穴と固定金具の下側の穴とを合わせて②で取外した脚連ピンAとスナップピンを使用して取付けてください。



■ケアモーションユニットの単体図



- 4 座ボトム (p22を参照) と膝・脚ボトム (p25を参照) を取付けます。
レギュラーの場合は、脚先フレーム (p27を参照) を取付けます。



● 事故、破損の原因になります。
脚連ピンAとスナップピンはしっかりと差し込んでください。

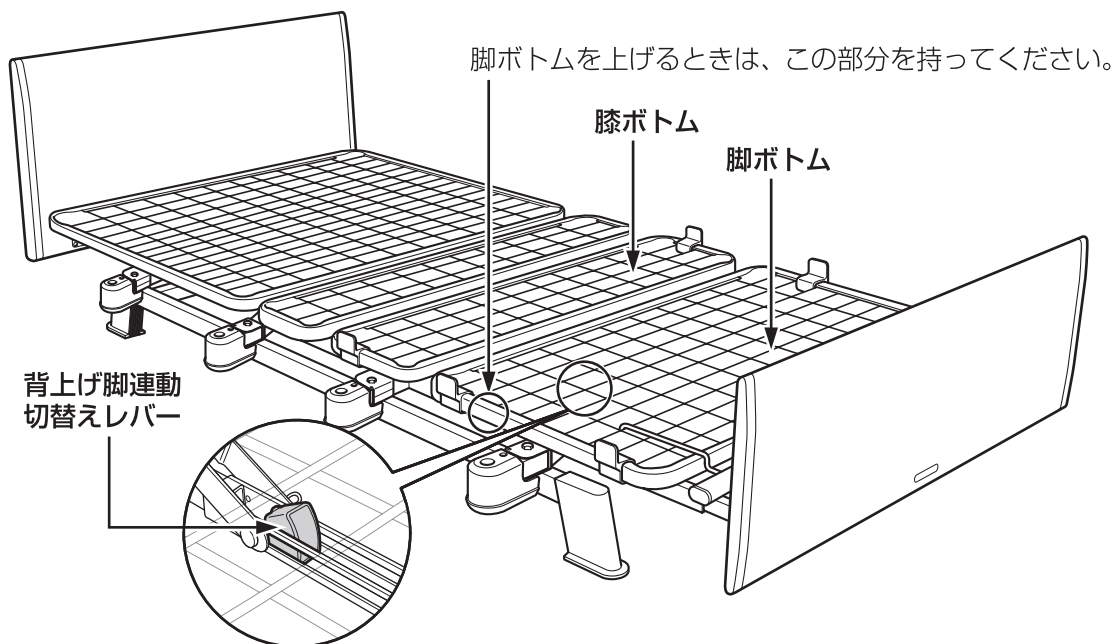
操作（動作）のしかた

K-520B 背上げ脚連動切替え操作について

K-520B（2モーター）は背上げ脚連動切替え操作ができ、次のような特長があります。療養されている方の状態にあわせて使い分けてください。

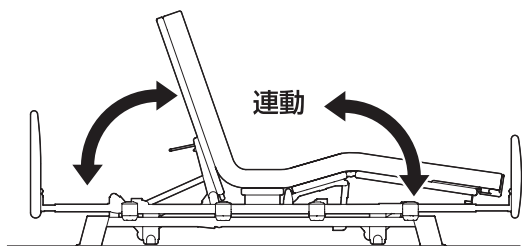
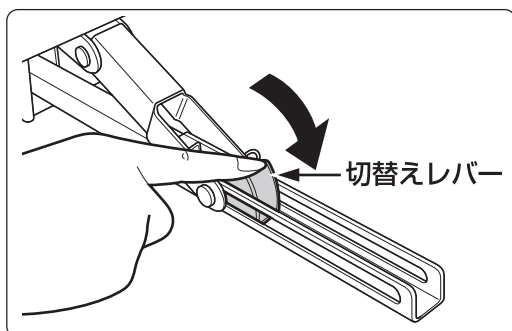
※療養されている方がベッドに乗っている状態でも操作ができます。

※連動操作で膝ボトムが上がっている状態でも切替えができます。



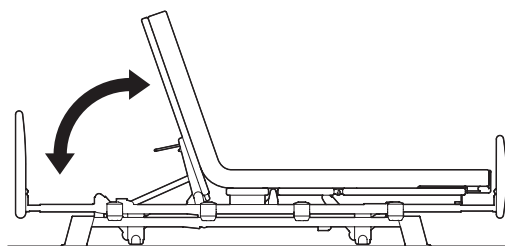
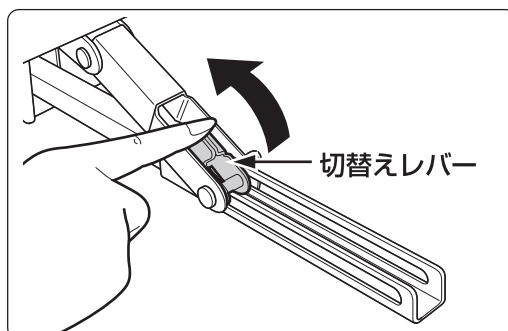
背上げ脚連動状態

- 1 脚ボトムを持ち上げる
- 2 レバーを下図の位置にし、手元スイッチの「あたま」ボタンを押す
※背ボトムと膝ボトムが連動して動作します。



背上げ脚連動解除状態

- 1 脚ボトムを持ち上げる
- 2 レバーを下図の位置にする
※連動が解除され、背上げのみの操作になります。



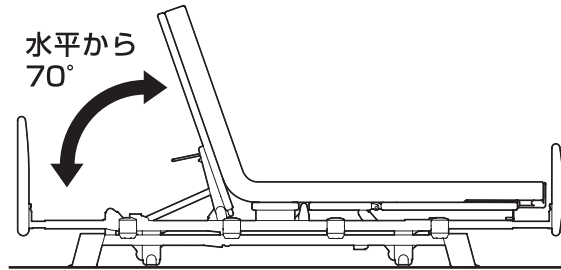
- 背上げ脚連動切替えレバーの操作は、必ず手で行ってください。
- ボトムとフレームの間で手を挟まないよう注意してください。

K-530 3モーターの操作のしかた

手元スイッチのボタンでベッドの背ボトム、膝ボトム、ベッドの高さを無段階に調節できます。ボタンを押すと動き、離すとその位置で止まります。必要な位置まで動かしてお使いください。（3モーターではケアモーション・背上げ脚連動操作はできません。）

●背上げについて

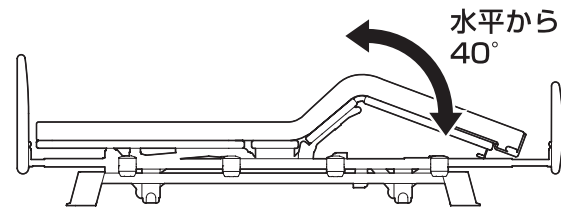
- ベッドから起き上がるとき
- ベッドでの読書やテレビ鑑賞に便利



- 背ボトムの角度を調節できます。
背ボトムは、水平から最大70度まで調節できます。

●膝上げについて

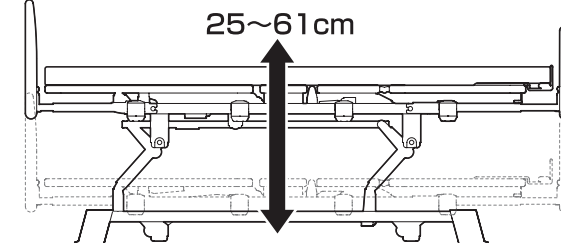
- 背上げを行う場合に便利
- からだに負担をかけない



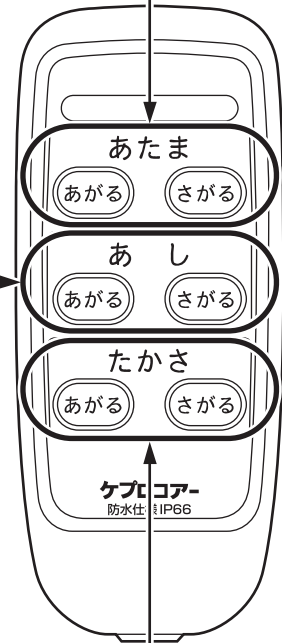
- 膝ボトムの角度を調節できます。
膝ボトムは、水平から最大40度まで調節できます。
※背上げを行う場合、先に膝ボトムを上げておくと体のずれが少なくなります。
※からだに負担がかからないように調節します。

●たかさ調節について

- 乗り降りするとき
に高さを調整
- サポートしやすい
高さに調整する
ときに便利
- 腰に負担を
かけない



- ベッドの高さを調節できます。
ゆかからボトムまでの高さを25~61cm間で調節できます。



設置について

設置場所について

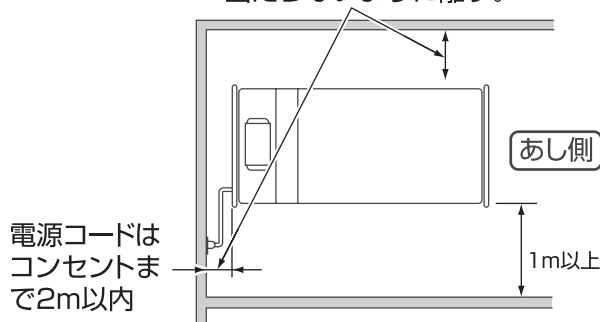
ベッドを設置する際は、以下の条件を考慮してください

●設置スペースを確保する

次のことを考慮したうえで、下図を参考に設置します。

- 1.療養されている方がベッドの左右どちら側から乗り降りがしやすいか。
- 2.介助するためのスペースがどれだけ必要か。

周辺の家具や部屋の構造物などに当たらないように離す。



●水平で丈夫なゆかを選ぶ

ベッドの重量は、最大約78kgです。
ベッドの重量と療養される方、オプション製品、寝具などもふくめた重量が使用時の静荷重となります。
この荷重に十分に耐えられるゆかの強度を確保してください。



警告

滑りやすいゆか材(フローリングなど)の上で使用する場合は、脚座やキャスターの下に市販の滑り止めシートなどを敷いてください。
使用中にベッドが不意に動き、転倒してけがをするおそれがあります。



注意

畳やじゅうたんなどの上で長期間使用する場合は、脚座やキャスターの下に市販の保護シートなどを敷いてください。
畳やじゅうたんなどがへこむおそれがあります。

その他のお願い

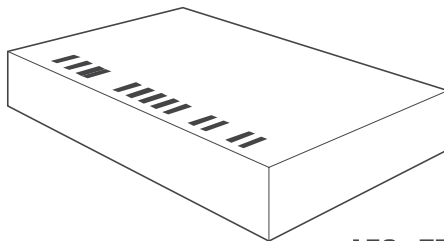
- 電源プラグが抜き差ししやすいところにベッドを設置してください。
- 冷暖房の冷気や暖気が、直接ベッドに当たらないようにベッドを設置してください。
- ベッドの電源は、直接コンセントからとってください。延長コードやテーブルタップなどを使用すると火災の原因になります。
- ベッドは電動で動きます。高さ方向はベッドが動くにつれて増していくことになるので、周辺の家具、部屋の構造物などに当たらないようにしてください。

開梱と部品の確認

組立てる前に

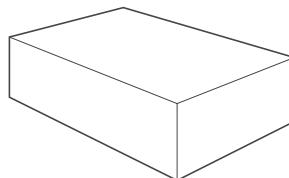
(モーターユニット以外は2モーター/3モーター共通です。)

●ハイローベースユニット



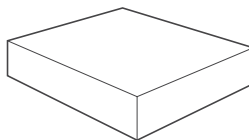
153×77×19 (cm)
約16.5kg (20kg)
(kg) は梱包材を含めた重量

●モーターユニット



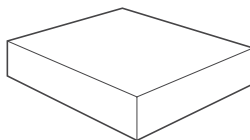
129×95×26 (cm)
520A・B 約25.5kg (30.5kg)
530 約27kg (32kg)

●フロントユニット/背ボトム/座ボトム



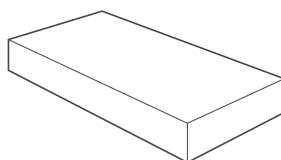
92×85×16 (cm)
約13kg (17kg)

●リアユニット/膝・脚ボトム/脚先フレーム



92×85×16 (cm)
約13kg (17kg)

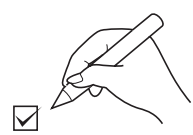
●ヘッドボード/フットボード

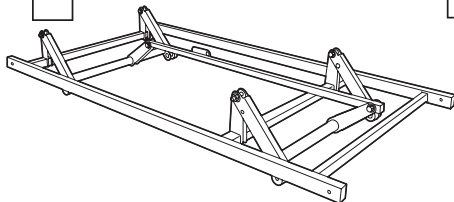



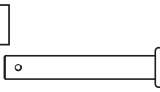
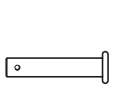
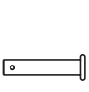




92×48×12 (cm)
約9kg (11kg)

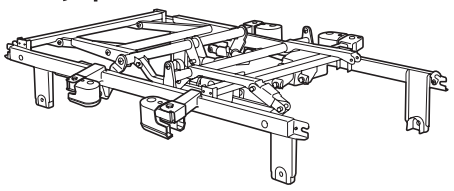
必ず確認してください

- 組立てる前に、下記の部品が全て揃っているか確認してください。
- 不足している部品や、破損している部品がある場合は、販売店にご連絡ください。

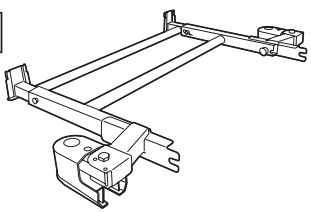
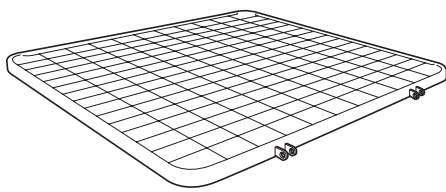
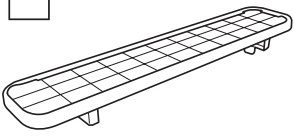


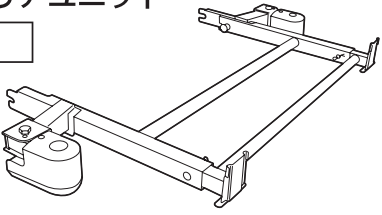
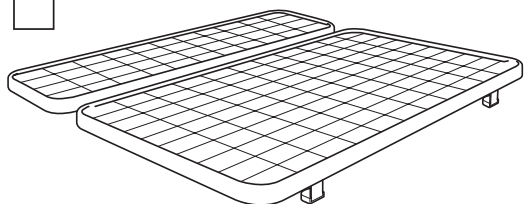
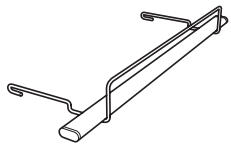
<input type="checkbox"/> ハイローベースユニット 	<input type="checkbox"/> 取扱説明書 (1冊) 	<input type="checkbox"/> 脚座 (4個) 	<input type="checkbox"/> プッシュリベット (4本) 
<input type="checkbox"/> ピンA (4本) 	<input type="checkbox"/> ピンB (1本) 	<input type="checkbox"/> ピンC (2本) 	<input type="checkbox"/> スピードピン (8本) 
			<input type="checkbox"/> (6個) マットレス止め 

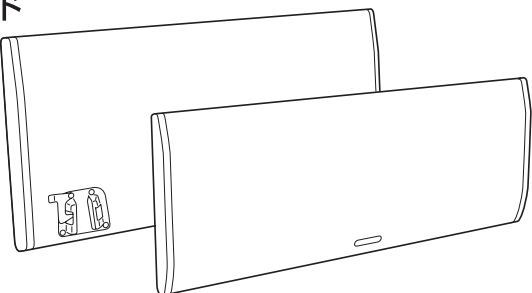
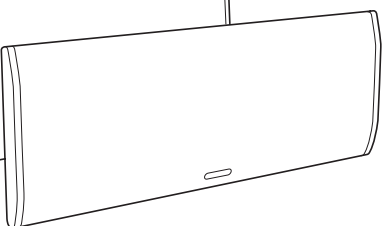
モーターユニット



※イラストは K-520A ケアモーションです。

<input type="checkbox"/> フロントユニット 	<input type="checkbox"/> 背ボトム 	<input type="checkbox"/> 座ボトム 
--	---	--

<input type="checkbox"/> リアユニット 	<input type="checkbox"/> 膝・脚ボトム 	<input type="checkbox"/> 脚先フレーム 
--	---	--

<input type="checkbox"/> ヘッドボード 	<input type="checkbox"/> フットボード 
--	--

設置にひとりで・開梱と部品の確認

ベッドの組立てかた

ベッドを組立てる前に、p16の「設置について」に従い必ずベッドの配置を決めてください。作業はお二人でされることをおすすめします。2モーターと3モーターの組立て方法は同じです。

1. 脚座を取付ける

※オプションで脚座をキャスターにすることもできます。(p38)

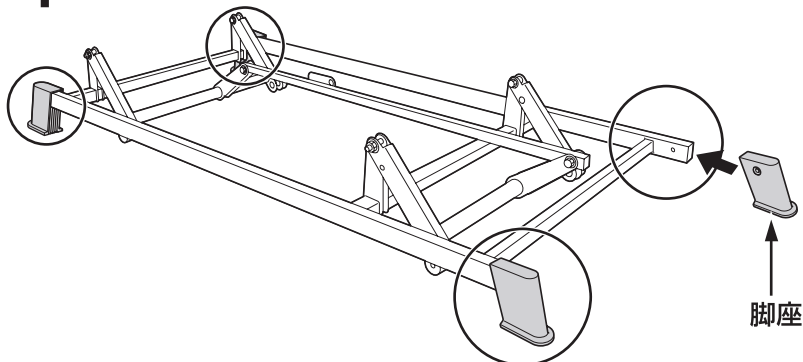


脚座には左右があります。穴の開いている方を内側にしてください。

お願い

事故、破損の原因となります。
脚座は、プッシュリベットで確実に固定してください。

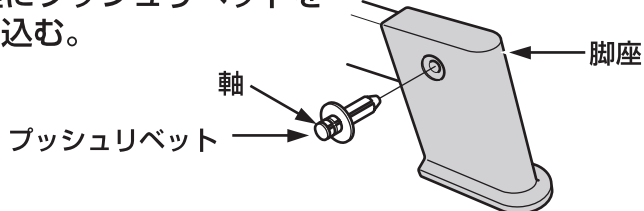
1 ハイローベースユニットに脚座を差し込む (4ヶ所)



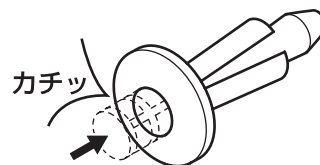
2 脚座をプッシュリベットで固定する (4ヶ所)

●プッシュリベットの取付け方

(1) 脚座にプッシュリベットを差し込む。



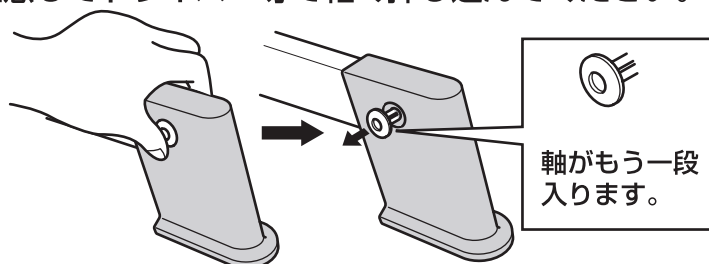
(2) カチッと音がするまで軸を押し込む。



●プッシュリベットの取外し方

●カチッと音がするまで軸を、さらに押し込んでください。固定が解除されますので、そのまま抜いてください。

※指で押し込めない場合は、押し込みすぎないように注意してドライバー等で軽く押し込んでください。

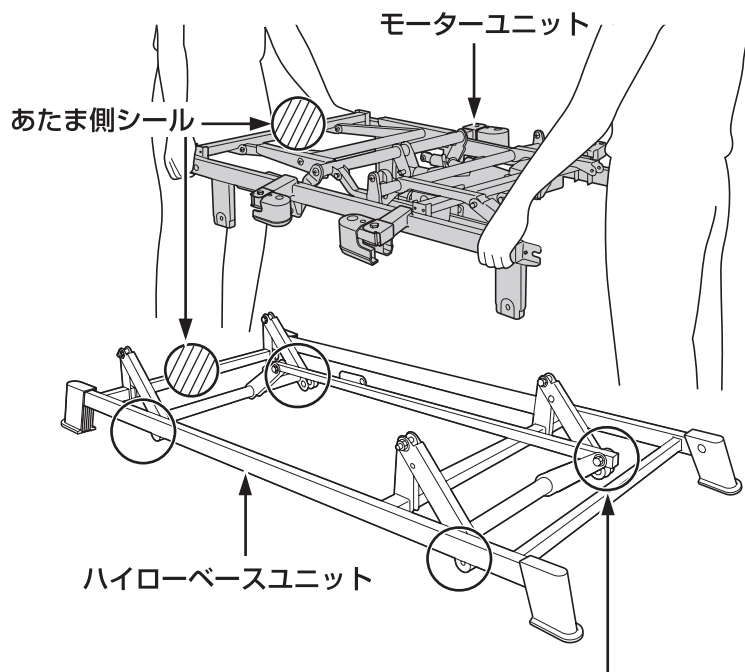


※再度取付ける際は、左図の様に軸を出してください。



2. モーターユニットを取付ける

1 あたま側シールが付いている方を合わせ持ち上げる



お願い

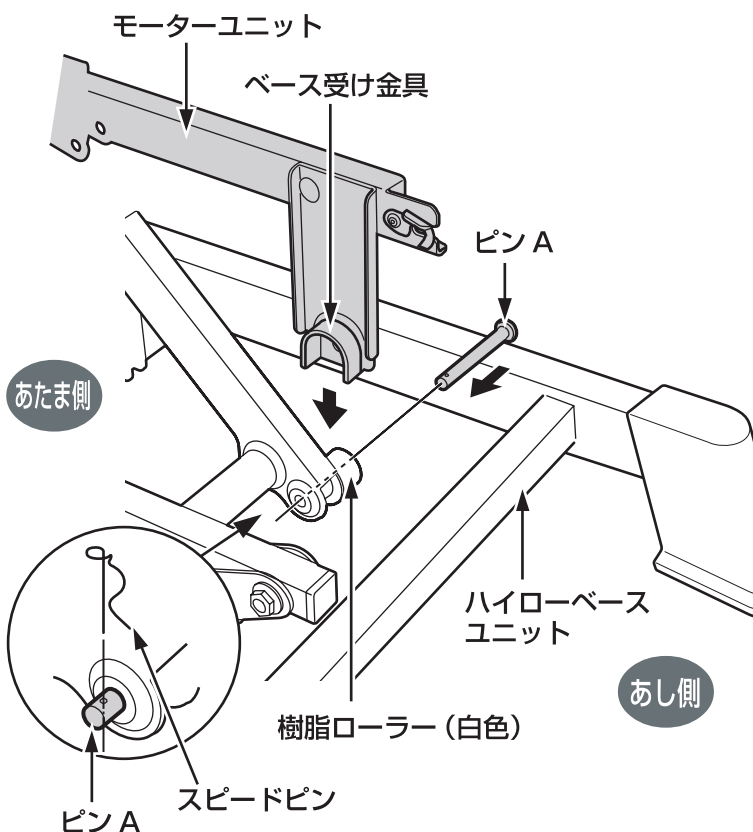
事故、破損の原因となります。

- モーターユニットのあたま側シールとハイローベースユニットのあたま側シールを合わせてください。
- ピンAとスピードピンはしっかりと差し込んでください。

事故、ケガの原因となります。

- 手、指づめに注意してください。

2 樹脂ローラーとベース受け金具が合うようにモーターユニットをのせる (4ヶ所)



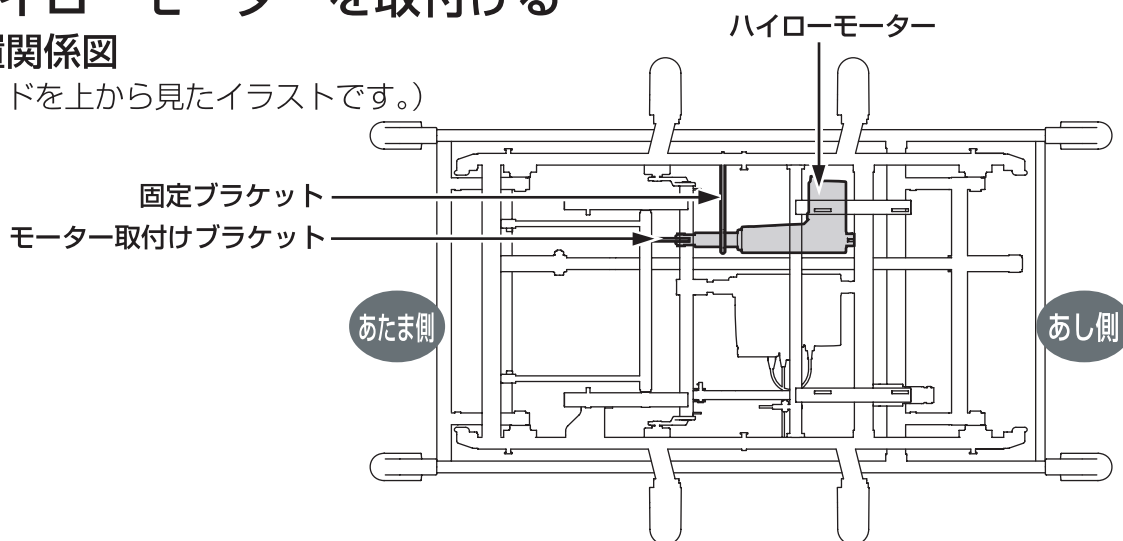
3 ピンAを差し込み、スピードピンで取付ける (4ヶ所)

ベッドの組立てかた

3. ハイローモーターを取付ける

●位置関係図

(ベッドを上から見たイラストです。)

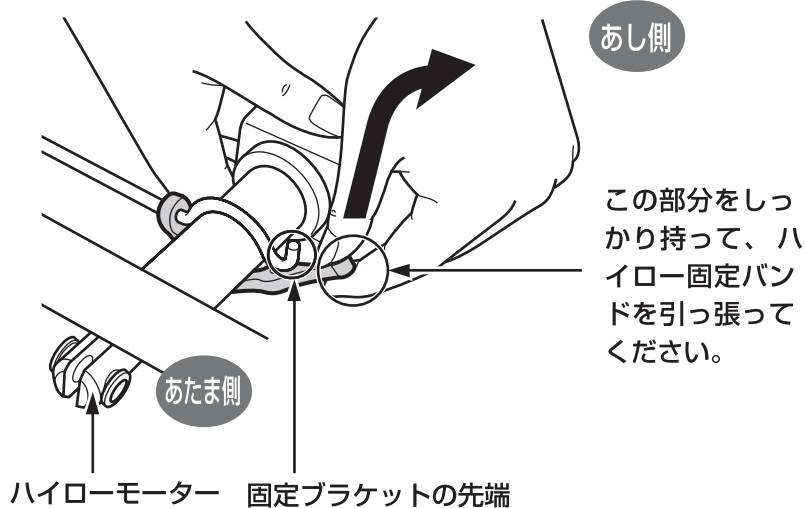


お願い

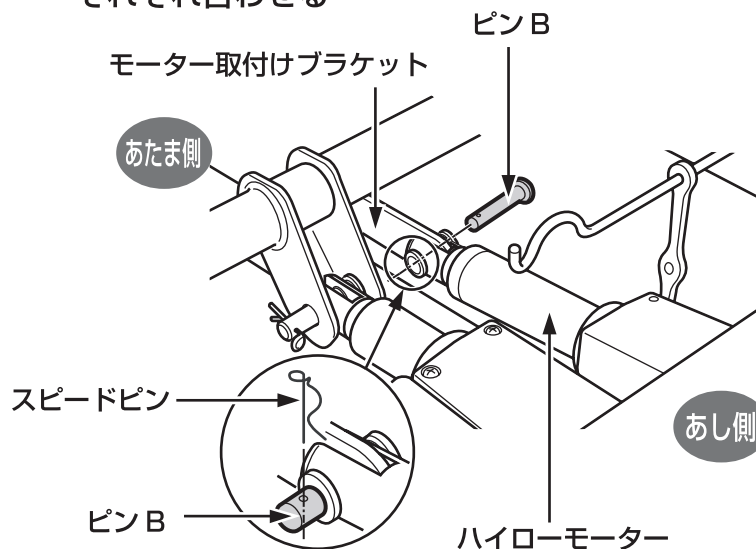
事故、破損の原因となります。

ハイローモーターが脱落しないよう必ずハイローモーターを手で支えてください。

- 1 ハイロー固定バンドを矢印方向に引っ張って、固定ブラケットの先端から外す



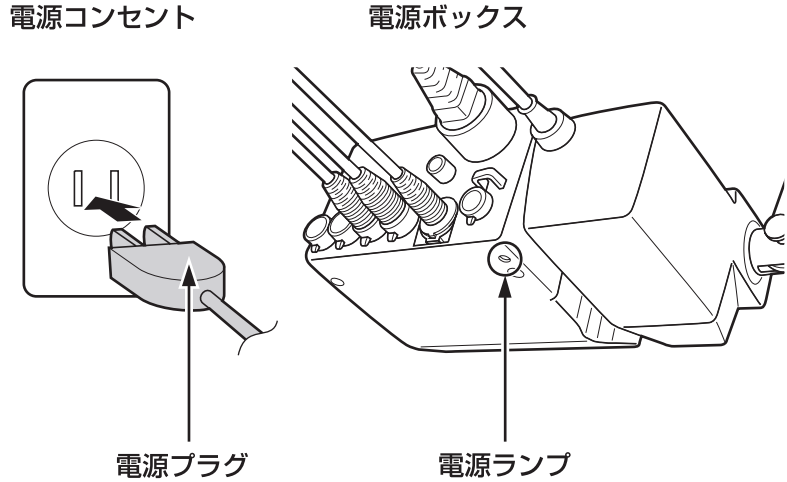
- 2 モーター取付けブラケットとモーター先端の穴をそれぞれ合わせる



- 3 ピンBを差し込み、スピードピンを取付ける (上図参照)

4. ベッドの動作を確認する

- 1** 電源プラグをコンセントに差し込む
※電源ボックスの電源ランプが点灯します。



- 2** 手元スイッチのボタンを「あたま」、「あし（3モーターのみ）」、「たかさ」の順に押し、正常に動作するか確認する

※手元スイッチのボタンを押している間、手元スイッチのランプが点灯します。

詳しくは、「操作（動作）のしかた」（p10～12, p 15）を参照してください。

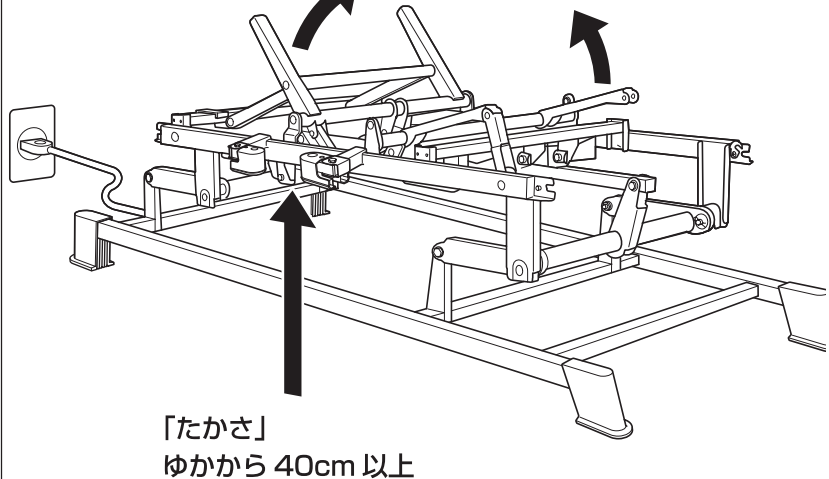
※確認が終わったら水平に戻してください。



手元スイッチ

「あたま」水平から十分上げた状態

「あし」水平から十分上げた状態



たかさは、十分上げた状態にしておくと、組立てやすくなります。

ベッドの組立てかた

この時点で下記の項目を確認してください。

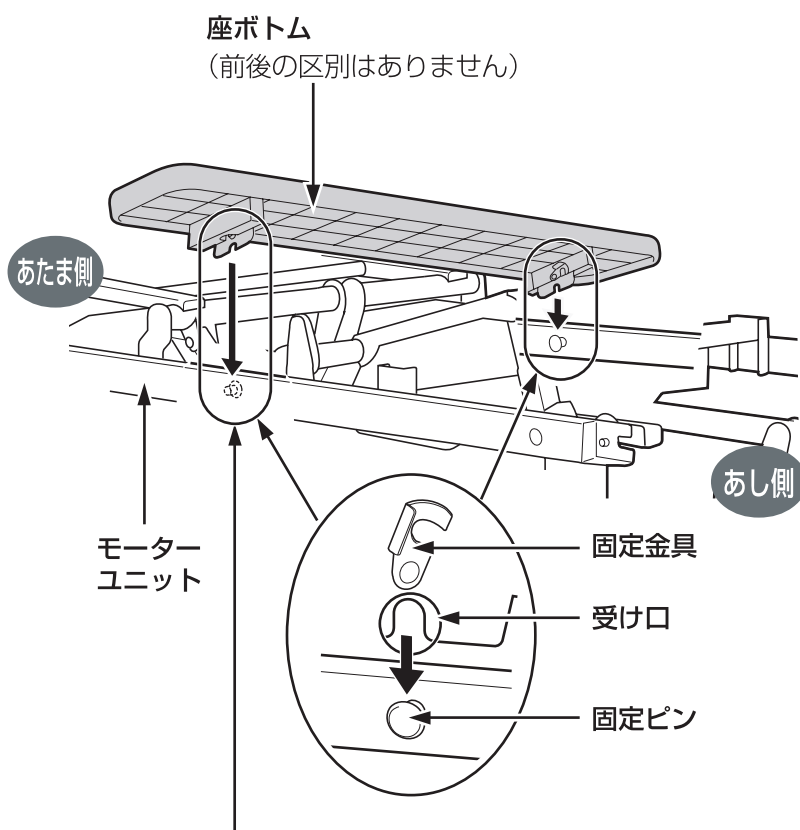
- 電源ボックスの電源ランプは点灯していますか？
- 手元スイッチの各種ボタンを押したとき、ランプは点灯していますか？
- モーターユニットおよびモーターを取付けたときのピンとスピードピンは確実に差し込まれていますか？
- モーターから異常音がしていませんか？
- あたま、あし（3モーターのみ）、たかさがスムーズに動作しますか？

以上の項目を確認して、異常がある場合は、もう一度「ベッドの組立てかた」を最初（p18）から見直してください。

それでも直らない場合は、組立てをやめて、電源プラグをコンセントから抜き、販売店にご連絡ください。

5. 座ボトムを取付ける

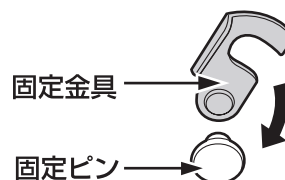
1 座ボトムの受け口が、モーターユニット内側の固定ピンにかみ合うよう、しっかり取付ける



お願い

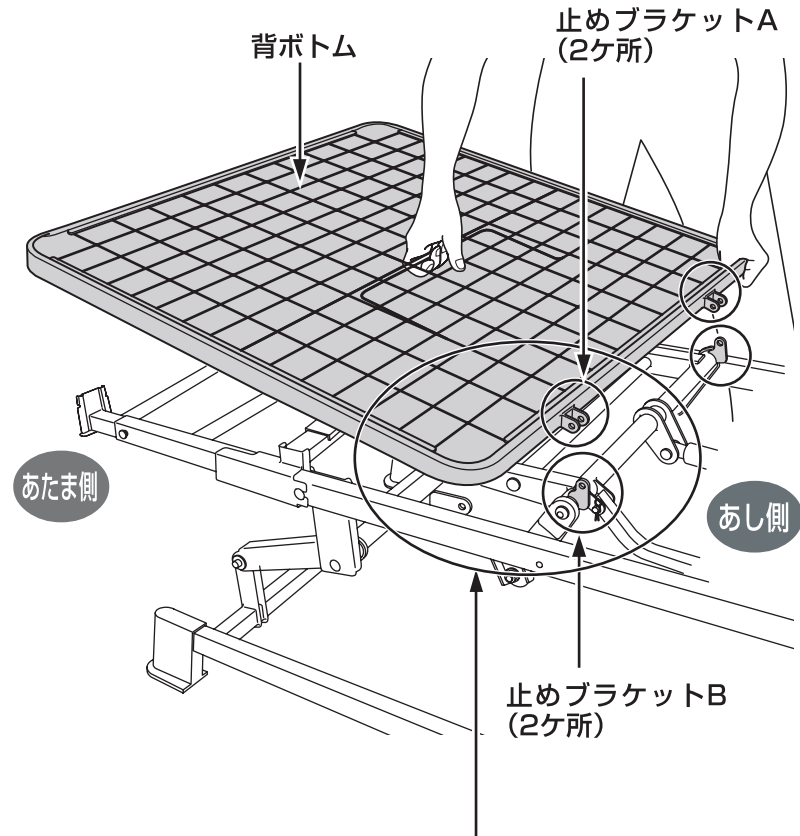
事故、破損の原因となります。
確実に固定金具で、固定してください。

2 固定金具を回転させ、固定ピンに固定する

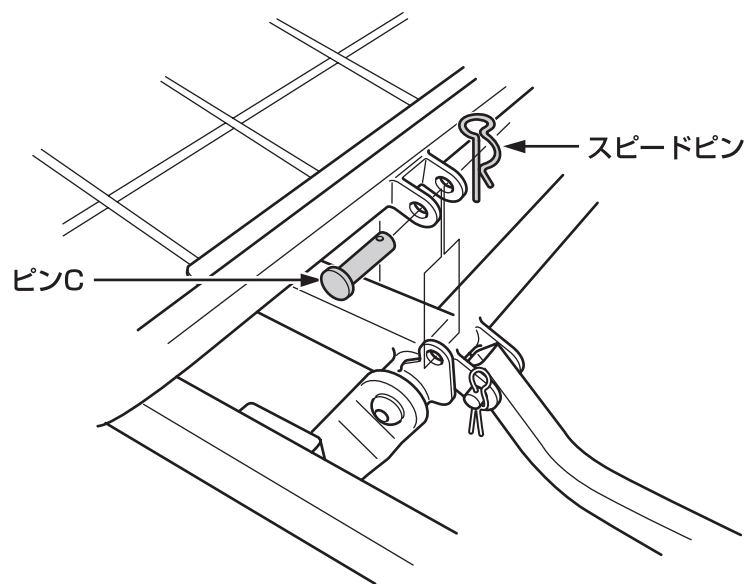


6. 背ボトムを取付ける

- 1 背ボトムを図のように持って、止めブラケットAを止めブラケットBに合わせる



- 2 背ボトムの止めブラケットAと止めブラケットBをピンCとスピードピンで固定する。(2ヶ所)



- 手元スイッチの「あたま」のあがるボタンを押して、背ボトムをあげます。

お願い

事故、破損の原因となります。
背ボトムの止めブラケットAと止めブラケットBを確実にピンCとスピードピンで固定してください。

ベッドの組立てかた

7. フロントユニットを取付ける

お願い

事故、破損の原因となります。
あたま側シールを必ず確認してください。

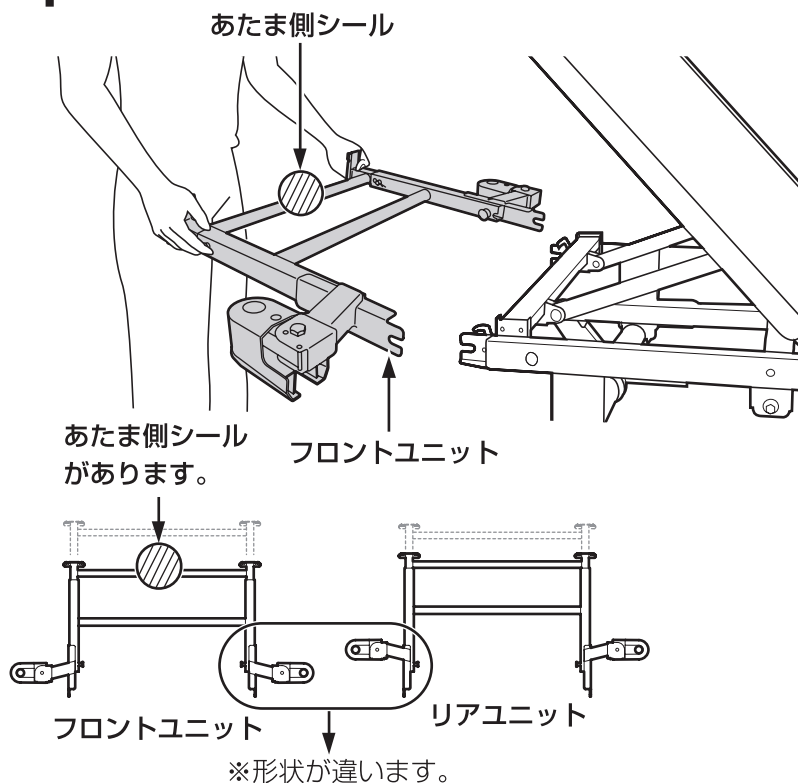
お願い

事故、破損の原因となります。
フロントユニットの受け口がモーターユニットの固定ピンに確実に入っているか、必ず確認してください。

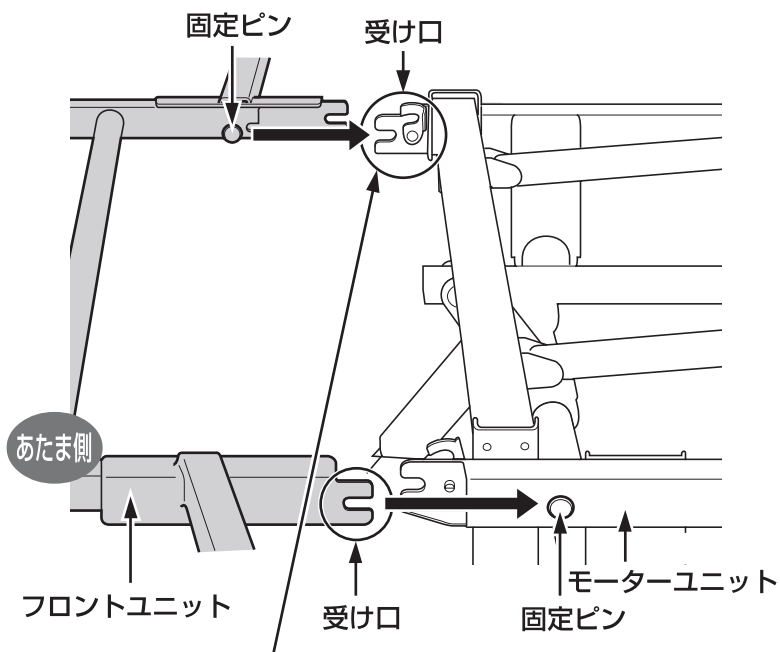
お願い

事故、破損の原因となります。
確実に固定金具で、固定してください。

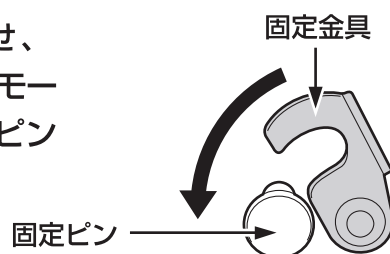
1 フロントユニットを図のように持つ



2 フロントユニット、モーターユニットのそれぞれの内側、外側の固定ピンと受け口がかみ合うように取付ける

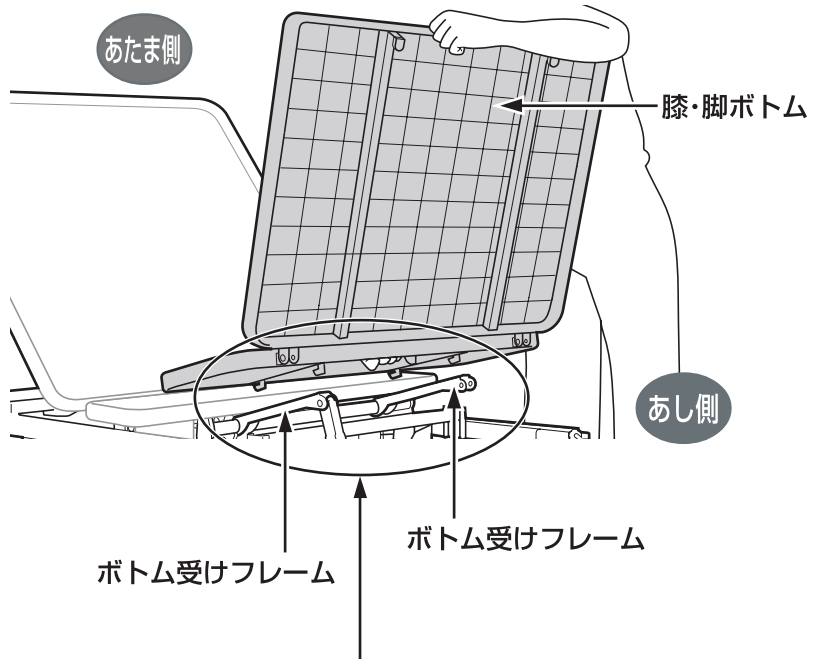


3 固定金具を回転させ、フロントユニットをモーターユニットの固定ピンに固定する (左右2ヶ所)



8. 膝・脚ボトムを取付ける

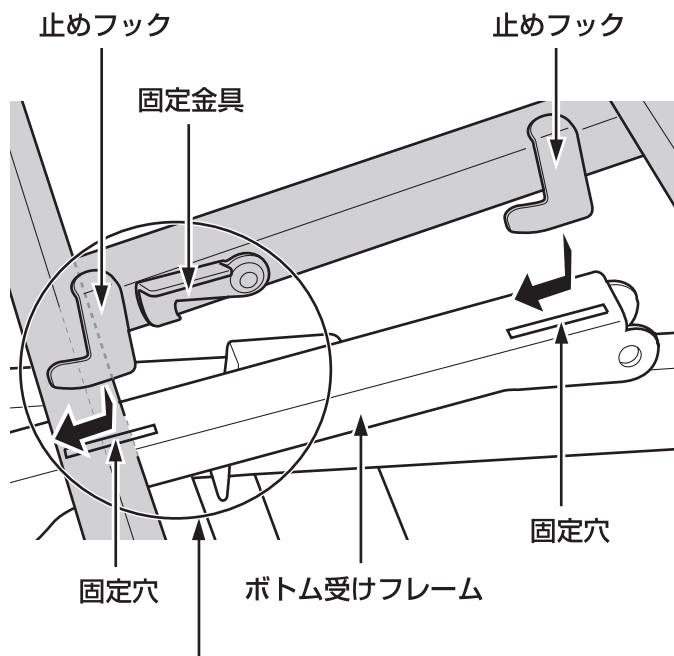
1 膝・脚ボトムを図のように持つ



お願い

事故、破損の原因となります。
膝・脚ボトムの止めフックがボトム受けフレームの固定穴に確実に入っているか、必ず確認してください。

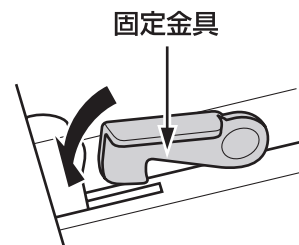
2 膝・脚ボトムの止めフックをボトム受けフレームの固定穴に合わせ、矢印の方向にボトム全体をスライドさせて差し込む（左右4ヶ所）



お願い

事故、破損の原因となります。
確実に固定金具で、固定してください。

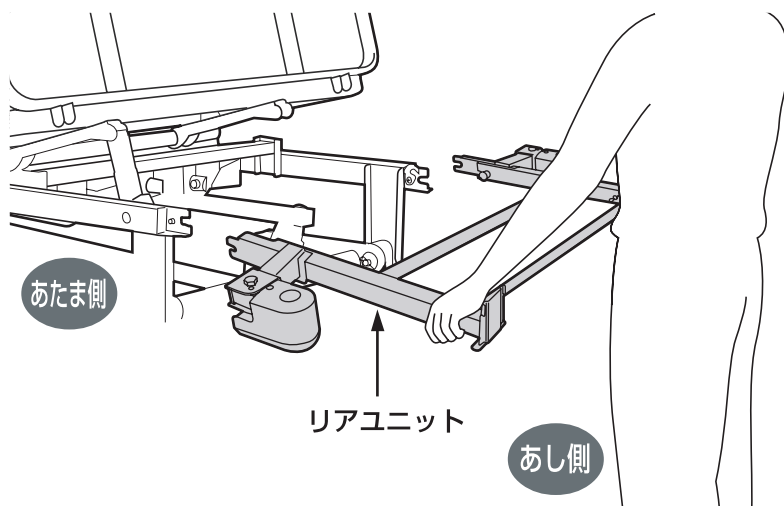
3 固定金具を回転させ、ボトム受けフレームの固定穴に固定する（左右2ヶ所）



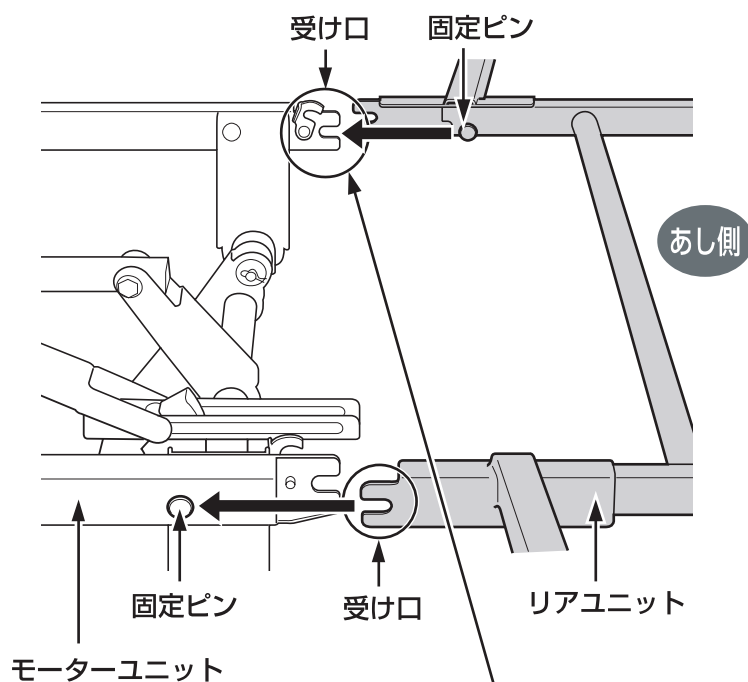
ベッドの組立てかた

9. リアユニットを取付ける

1 リアユニットを図のように持つ



2 リアユニット、モーターユニットのそれぞれの内側、外側の固定ピンと受け口がかみ合うように取付ける



お願い

事故、破損の原因となります。

リアユニットの受け口がモーターユニットの固定ピンに確実に入っているか、必ず確認してください。

お願い

事故、破損の原因となります。

確実に固定金具で、固定してください。

3 固定金具を回転させ、リアユニットをモーターユニットの固定ピンに固定する
(左右2ヶ所)



10. 脚先フレームを取付ける

●脚先フレームはレギュラーとロングサイズで使用する場合に取付けます。

お願い

事故、破損の原因となります。

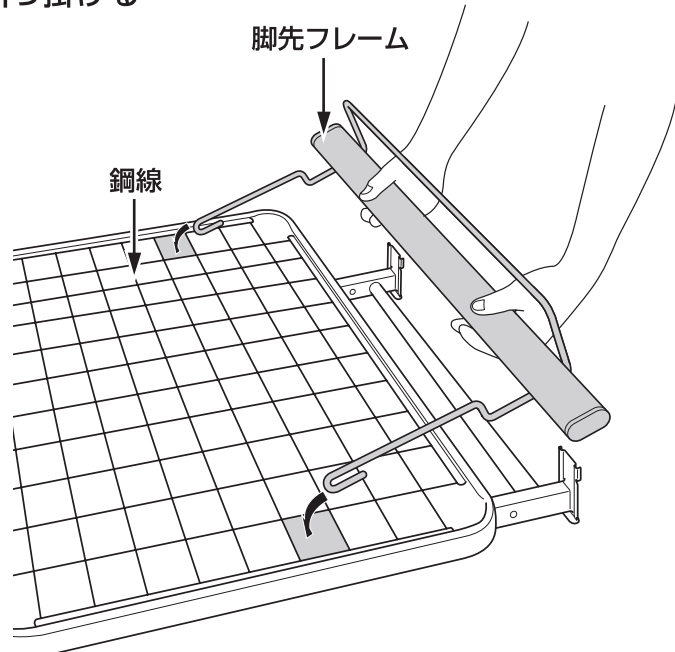
ショートサイズで使用する場合は取付けないでください。
サイズの変更についてはp32を参照してください。

お願い

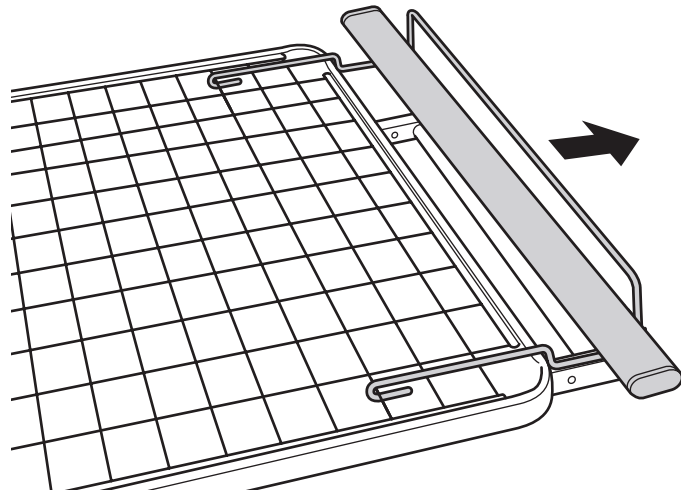
事故、破損の原因となります。

脚先フレームはしっかりと鋼線に引っ掛けてください。

1 脚先フレームのフックを膝・脚ボトムの外側から1個目、あし側から4個目のマスに入れ、鋼線に引っ掛ける



2 脚先フレームを手前に引きながら降ろす



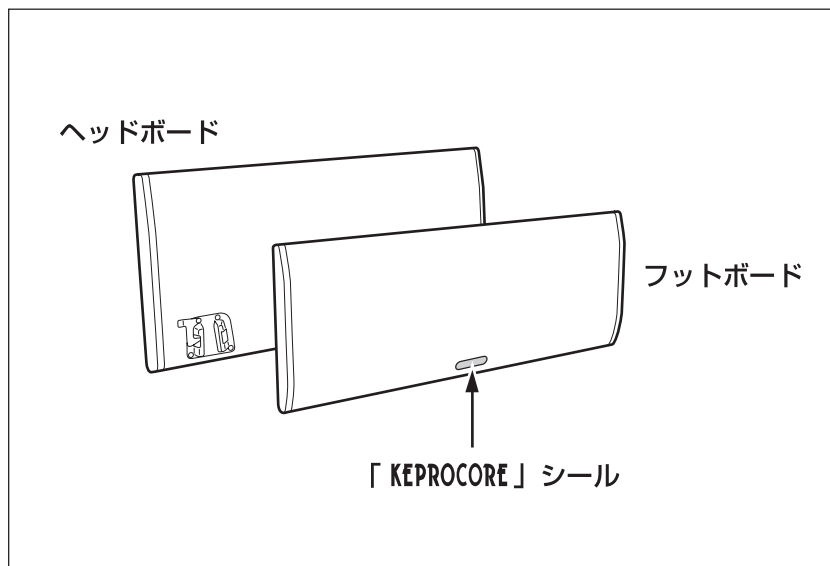
ベッドの組立てかた

11. ヘッドボード・フットボードを取付ける

●ヘッドボード・フットボードの種類

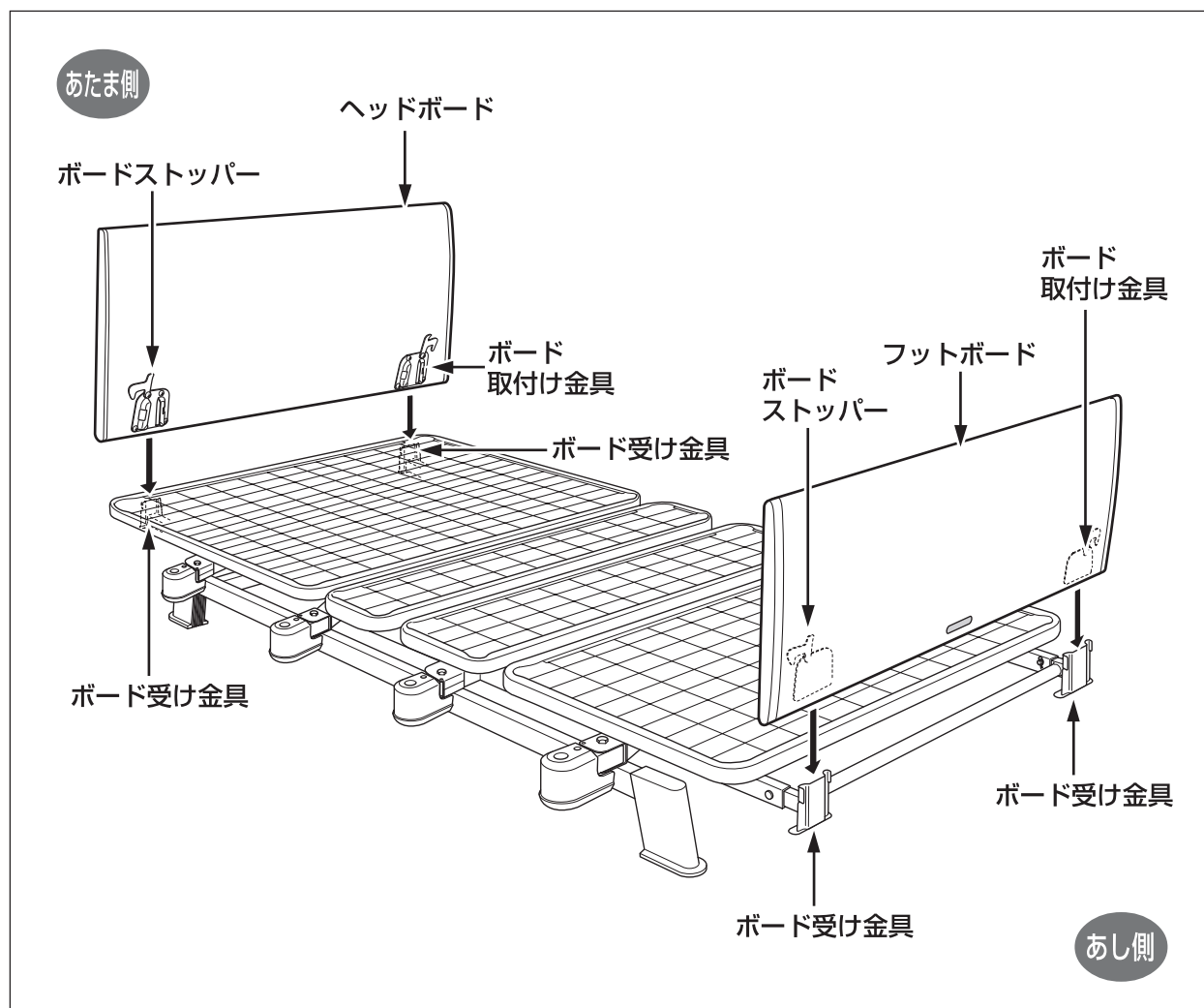
お願い

事故、破損の原因となります。
「KEPROCORE」のシールがある方があし側のボードです。
間違えないように取付けてください。



●ヘッドボード・フットボードの取付けかた

あたま側

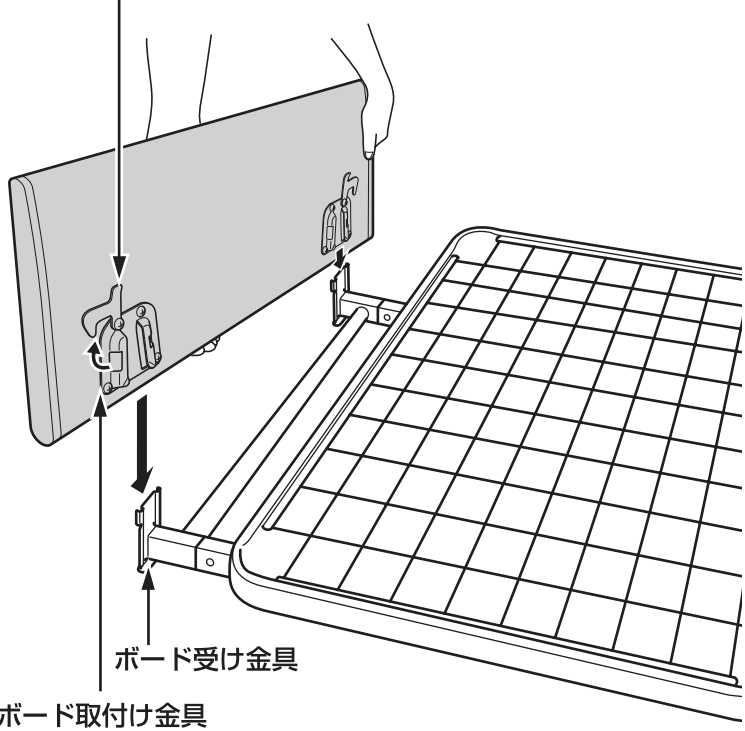


お願い

事故、破損の原因となります。
ボードはしっかり最後まで差し込んで確実にボードストッパーで固定してください。

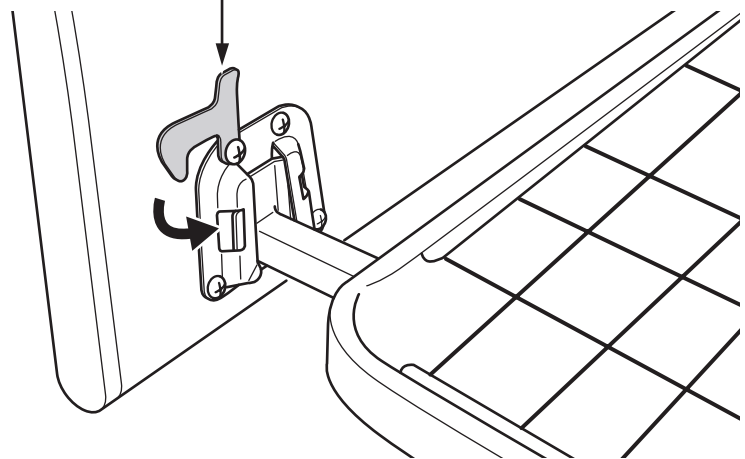
- 1 ボードのボードストッパーを上げて、図のように持ってボード取付け金具をボード受け金具にしっかり最後まで差し込みます

ボードストッパー



- 2 ボードを確実に差し込んだらボードのボードストッパーを下げて、しっかりと止めてください。

ボードストッパー



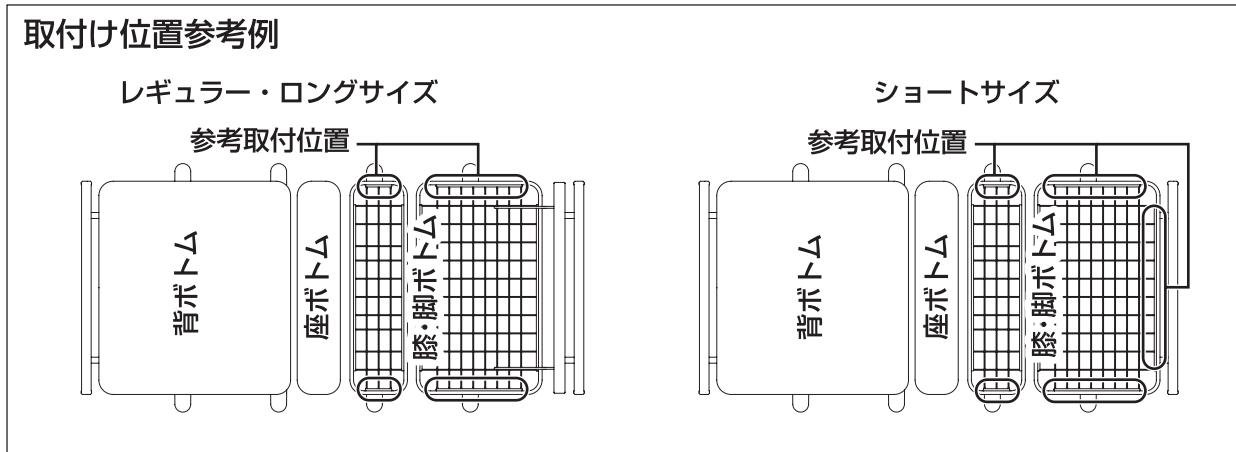
警告

●ボードストッパーをかけ忘れたり、かけかたが不完全な場合、ボードがはずれてけがをするおそれがあります。注意してください。

ベッドの組立てかた

12. マットレス止めを取付ける

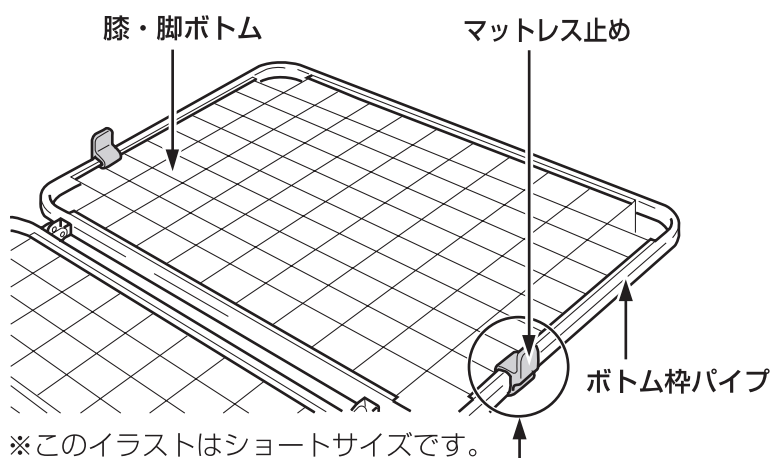
ベッドをお使いになる方に合わせて取付け位置を決めてください。



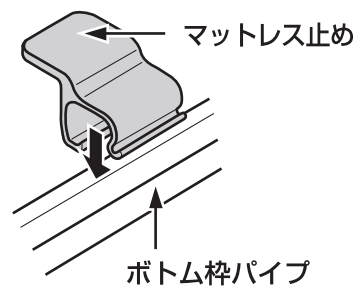
●事故、故障を防ぐために



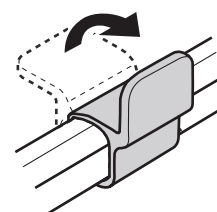
※座ボトムへのマットレス止めは、ベッドへの乗り降りの邪魔になるため、取付けはおすすめできません。



- 1 マットレス止めをボトム枠パイプに差し込む



- 2 取付けたマットレス止めを矢印方向に回転させ、ボトム枠パイプに固定します



組立て後の点検

ベッドの組立てが終了したら、以下の項目にそって点検（√）してください。

●事故、破損を防ぐために



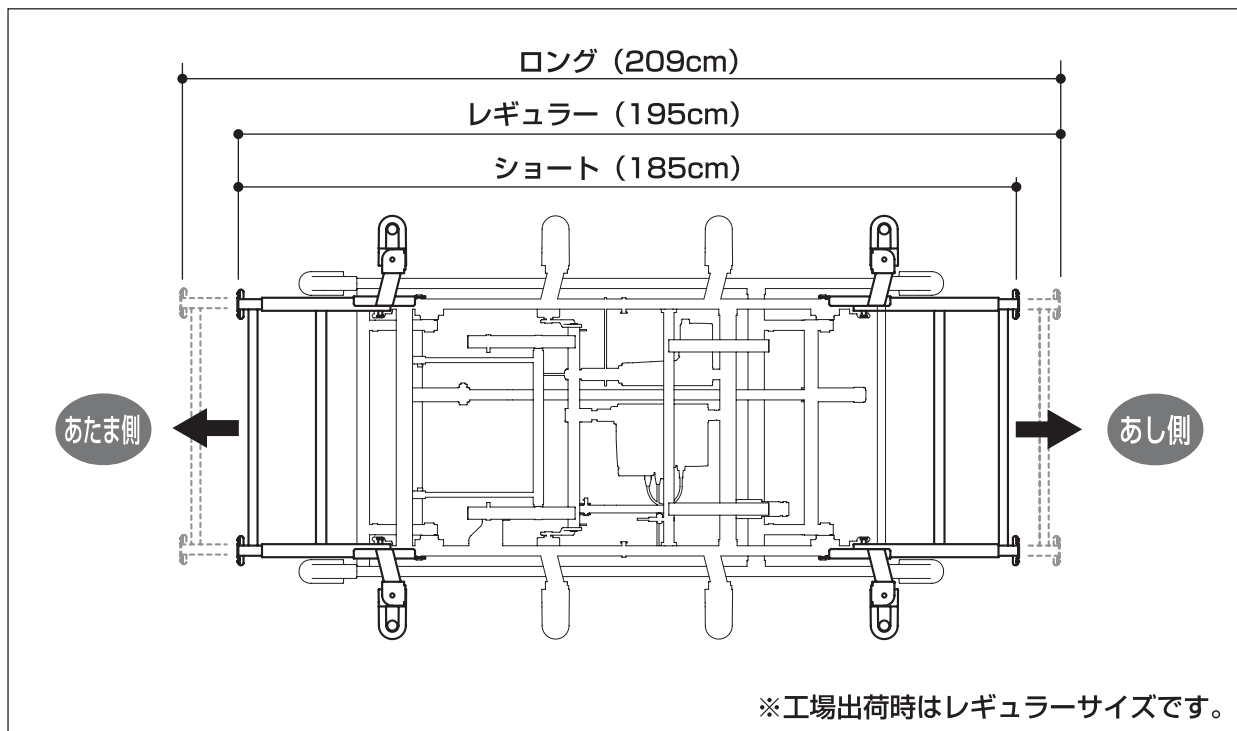
手元スイッチで操作しながら点検をしている際に、異常音や振動が生じた場合は、すぐにベッドの使用をやめて、当社か販売店にご連絡ください。

点 検 項 目		参照先	チェック
1	モーターユニットの取付け	p19	
	1. モーターユニットは、ハイローベースユニットに確実にのっていますか？		
	2. モーターユニットとハイローベースユニットのあたま側のシールの向きは合っていますか？		
	3. ピンAとスピードピンは、確実に差し込まれていますか？		
2	モーターの取付け	p20	
	1. ピンBとスピードピンは、確実に差し込まれていますか？		
3	座ボトム取付け	p22	
	1. 座ボトムは、固定金具で確実に固定されていますか？		
4	背ボトム取付け	p23	
	1. 背ボトムの止めブラケットAと止めブラケットBをピンCとスピードピンで確実に固定されていますか？		
5	フロントユニット取付け	p24	
	1. フロントユニットは、モーターユニットに確実に取付けられていますか？		
	2. フロントユニットは、固定金具で確実に固定されていますか？		
6	膝ボトム・脚ボトムの取付け	p25	
	1. 膝ボトムの止めフックがボトム受けフレームの固定穴に確実に差し込まれていますか？		
	2. 膝ボトムは、固定金具で確実に固定されていますか？		
7	リアユニット取付け	p26	
	1. リアユニットは、モーターユニットに確実に取付けられていますか？		
	2. リアユニットは、固定金具で確実に固定されていますか？		
8	電源（ベッドと手元スイッチ）について	p21	
	1. ベッドの電源プラグをコンセントに差し込んでください。このとき、電源ボックスの電源ランプは点灯していますか？		
	2. ベッドの電源プラグをコンセントに差し込んでください。このとき、手元スイッチのボタンを押すと、手元スイッチのランプは点灯していますか？		
9	操作（動作時）について	p10 p15 p21	
	1. 手元スイッチのボタンを押して、「あたま」、「あし（3モーターのみ）」、「たかさ」がスムーズに作動しますか？		
	2. モーターから異常音がしませんか？		
	3. 手元スイッチのボタンを押して、背ボトムを上げたとき、周囲の家具などにあたりませんか？		
	4. 手元スイッチのボタンを押して、高さを昇降させたとき、周囲の家具などにあたりませんか？		

※以上の項目を点検しても異常がある場合は、電源プラグをコンセントから抜き、販売店にご連絡ください。

モジュールの変換について

●お使いになる方に合わせてサイズが変更できます。

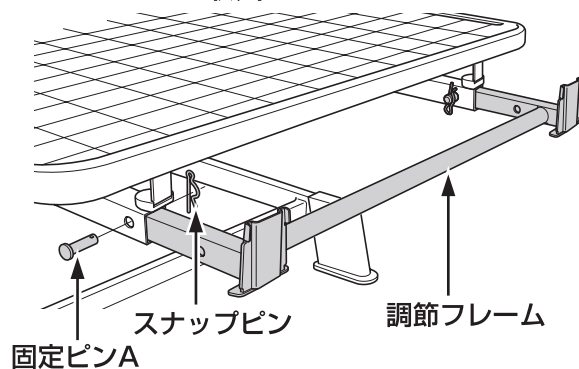


●レギュラ…サイズ (工場出荷時) からショ…トサイズへ変換する場合、リアユニットで調節できます。

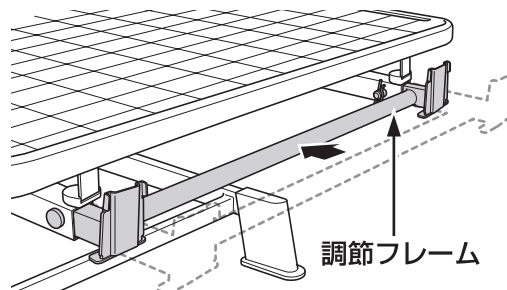
お願い

事故、破損の原因となります。
固定ピンAとスナップピンはしっかり差し込んで確実に固定してください。

- 1 フットボードのボードストッパーを上げてフットボードをp28~29を参照して取外します
- 2 脚先フレームをp27を参照して取外します
- 3 リアユニットを取付けているピンAとスナップピンを取外す



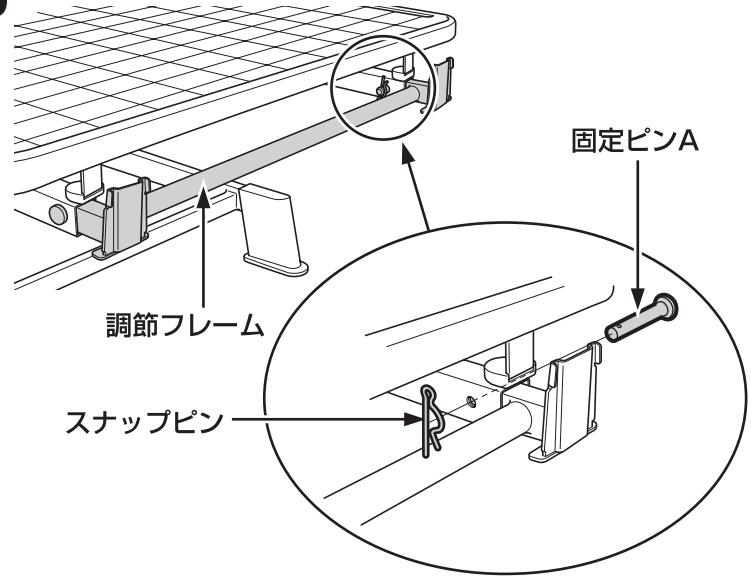
- 4 調節フレームを持って次のピン穴まで奥に押し込みます



お願い

事故、破損の原因となります。
固定ピンAとスナップピンの向きに注意して確実に固定してください。

5 ③で外した固定ピンAとスナップピンで取付ける



6 フットボード (p28~29を参照) と
マットレス止 (p30を参照) を取付けてください

モジュールの変換について

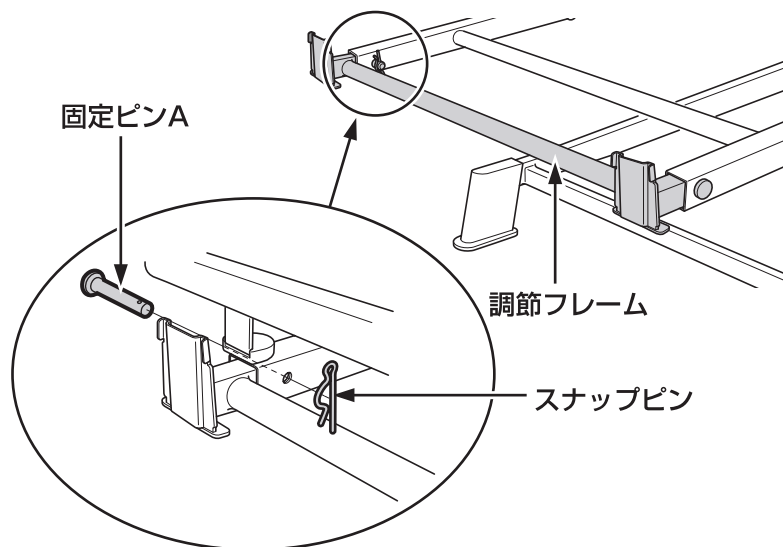
- レギュラーサイズ（工場出荷時）からロングサイズへ変換する場合、フロントユニットで調節できます。
別売の背ボトム（ロング）が必要になります。

お願い

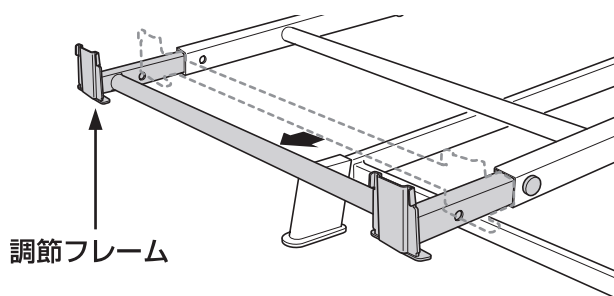
事故、破損の原因となります。

固定ピンAとスナップピンはしっかり差し込んで確実に固定してください。

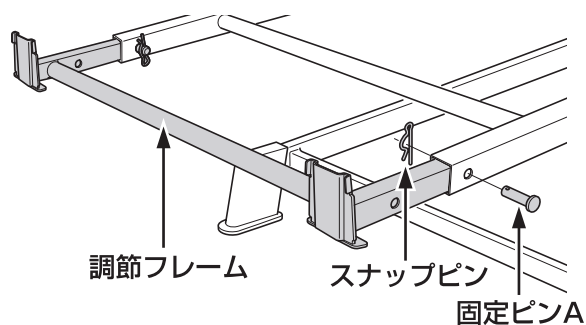
- 1 ヘッドボードのボードストッパーを上げてヘッドボードをp28～29を参照して取外します
- 2 背ボトムをp23を参照して取外します
- 3 フロントユニットを取付けているピンAとスナップピンを取外す



- 4 調節フレームを持って次のピン穴まで手前に引き出します



- 5 ③で外した固定ピンAとスナップピンで取付けます



- 6 背ボトム・ロング（別売）をp23参照して、ヘッドボードをp28～29を参照して取付けます

お願い

事故、破損の原因となります。

固定ピンAとスナップピンの向きに注意して確実に固定してください。

マットレスの使用法

●ベッドの性能を最大限いかすため、必ず守ってください



※このベッドには、必ず弊社製品のマットレス（幅・シングル90cm）をお使いください。

※他社のマットレスは、寸法や折れ曲がりの点で適合しないだけでなくベッドに負担をかけ故障の原因になります。

※スプリングマットレス、ウォーターマットレスはご使用できません。

■支援用具があれば日常生活が可能な方に適応

ダブルウェーブマットレス（シングル 幅 90cm）

MB-1510L / MB-1511L
MB-2510L / MB-2511L
MB-3511L
MB-4511L

- 腰をかけたとき、手をついたときの沈み込みが少なく、安定性と体圧分散性に優れています。
- 独自のダブルウェーブ構造によりベッドの動きに合わせてしなやかに曲がります。
- 体圧を維持する適度な硬さと長時間の使用にもへたがりありません。
- 通気性・通水性があるので、カビや雑菌などが繁殖しにくく、清潔さを保てます。
- MB-1511L、2511L、3511Lは側生地に制菌加工を施しています。
- MB-4511Lは、清拭可能な防水性の側生地を使用しています。
- 上下、裏表の区別はありません。
- マットレスの厚さは MB-1510L、1511L が 5.5cm そのほかのマットレスは 8cm です。

■好みによって使い分けることができる【硬め】、【柔らかめ】のダブルフェース

リバーシブルマットレス（シングル 幅 90cm・厚さ 8cm）

RM-110L / RM-410L

- ソフトフェース面は、全体的に柔らかく身体に優しくフィットして自然な寝姿勢を保つことができます。
- ハードフェース面は、全体的に硬めで不自然な身体の沈み込みを抑えて寝返り時の安定性に優れています。
- 通気性・通水性があるので、カビや雑菌などが繁殖しにくく、清潔さを保てます。
- RM-410Lは、清拭可能な防水性の側生地を使用しています。

■高い床ずれ防止効果と衛生面を考慮される方に最適

リアルコンフォートマットレス（シングル 幅 90cm・厚さ 7cm）

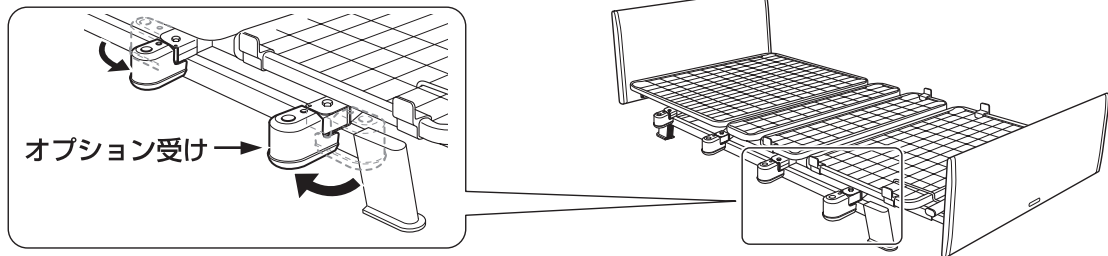
SA-5511L

- 体圧分散効果が高く、身体を均一に支えることができます。
- プロファイル加工により身体との接触面が小さく身体の部位の圧迫を軽減します。
- 音鳴り軽減効果のある特殊な側生地を採用することにより、ギャッチアップ時の不快な摩擦音を低減します。
- 透湿性と防水性に優れているのでムレることがなく、付着した汚れは清拭による消毒が可能です。

オプションの取付けかた

オプション受けの使用法

ベッド両サイドのオプション受けは、ボトム下部に格納できます。格納するとベッドからの突出を抑えて、車椅子をより接近させる事が可能です。移乗や歩行時にも引っかかりや動作の妨げにはなりません。



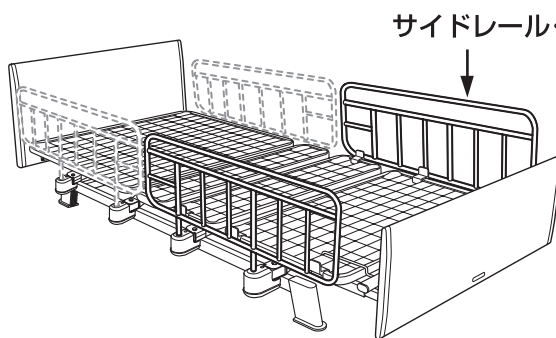
サイドレールを取付ける



警告

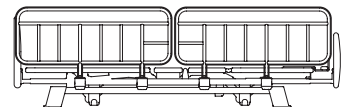
- オプション間のすき間やオプションとヘッド・フットボードのすき間に、頭や首が入らないように注意してください。隙間に入ると抜けなくなり、ケガをするおそれがあります。
- 各オプションに添付されている取扱説明書も必ずお読みください。

オプション受けを利用して、サイドレール、IVポールが使用できます。

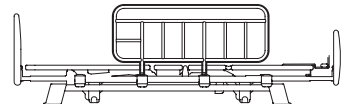


サイドレール・K-170R

- サイドレールの取付け例
あたま側とあし側に取付けた場合



- 中央に取付けた場合



- 適合するサイドレール、ベッドへの取付け位置は右の図表を参照して正しく取付けてください。
- ※必ずベッドのサイズに合ったサイドレールをご使用ください。

ベッドサイズ	あたま側	ベッドの取付け位置	あし側
レギュラー	K-170R		K-170R
ショート	K-170R		K-170S
ロング	K-170L		K-170R

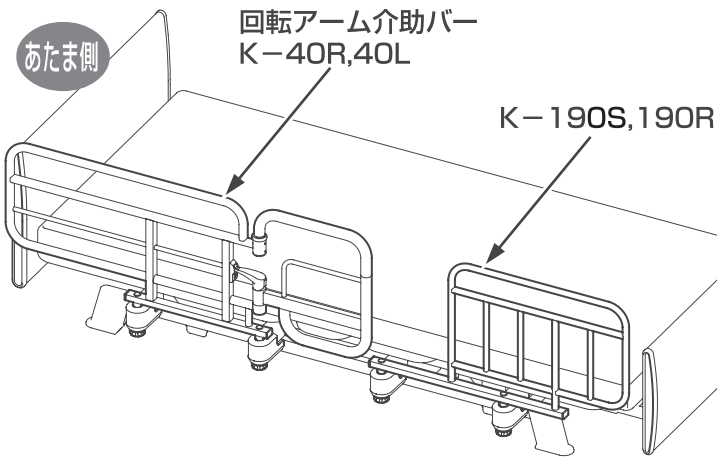


警告

- サイドレールは、ベッドで寝ている人の転落予防、寝具の落下予防を目的としています。立ちあがり時など、支えとしてお使いになる場合は介助バーをお使いください。サイドレールはベッドへの取付け、取外しが素早く行なえるように、ストッパー機構は付いておりません。体重がかかっている状態で抜けると転倒してけがをするおそれがあります。
- 必ずベッドのサイズに合ったサイドレールをご使用ください。

回転式アーム介助バー

オプション受を利用して、回転式アーム介助バーK-40R,40Lが使用できます。回転式アーム介助バーK-40R,40Lは、ベッドからの起き上がりや立ち上がりなどの動作を補助するのに役立ちます。回転式アーム介助バーK-40R,40Lと組合わせて使用できるサイドレールは、K-190S,190Rです。ベッドの各サイズとの組合わせ、取付け位置や使用方法は、各オプションの取扱説明書をお読みください。

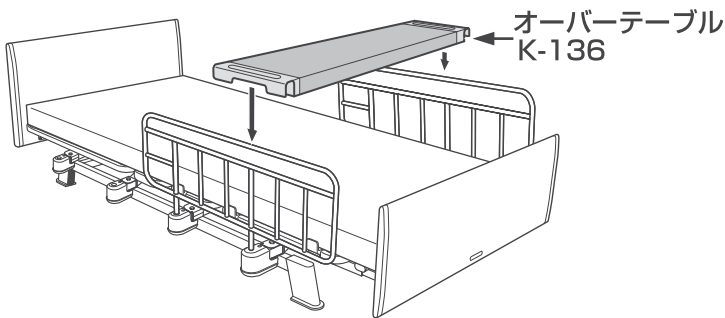


警告

- 転倒、はさまれる危険があります。
- K-40R,40Lのグリップは必ず固定して使用してください。
 - ベッドに取付ける際には、固定ノブで確実に取付けてください。
 - 必ず各オプションの取扱説明書をお読みください。

オーバーテーブルについて

オーバーテーブルはサイドレールにのせて使用します。単独では使用できません。

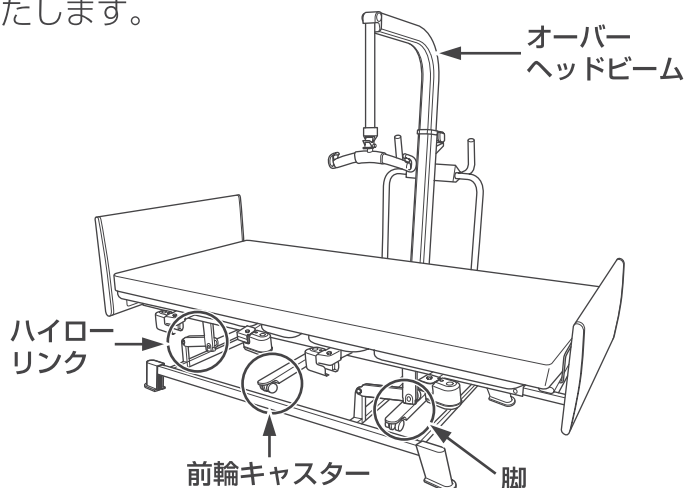


警告

- ベッドの背あげ・膝あげを行う場合は、テーブルをベッドから外してください。
- テーブルとベッドの間などにはさまれて、けがをするおそれがあります。

介護リフト使用時のご注意

下記の床走行式電動介護リフトが使用できます。走行訓練用万能リフト「ゴルボ」の使用を推奨いたします。



警告

- 床走行式電動介護リフトに添付されている取扱説明書も必ずお読みください。
- ベッドをあげるとき、オーバーヘッドビームをさげるときは、ベッドとブームの間にはさまれてけがをするおそれがありますので、十分注意してください。
- ベッドの高さをさげるときは、ハイローリンクに脚や前輪キャスターをはさまないように注意してください。はさまれるとけがや破損のおそれがあります。

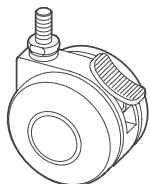
オプションの取付けかた

キャスター(K-126,127)を取付ける

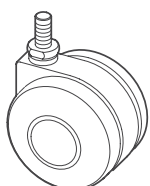
キャスターは、ストッパー付きと無しの2種類があります。

<部品の確認>

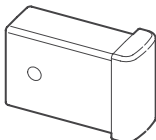
- キャスター
ストッパー付き(2個)



- キャスター
ストッパー無し(2個)



- キャップ(4個)



- ワッシャー(4個)



- スプリングワッシャー(4個)



⚠注意

畳やじゅうたんなどの上で
長期間使用する場合は、キャ
スターの下に市販の保護シ
ートなどを敷いてください。
畳やじゅうたんなどがへこむ
おそれがあります。

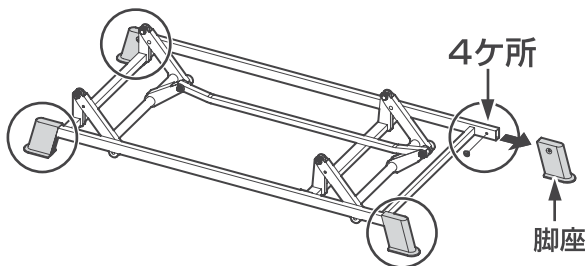
👉ポイント

ベッドを組立てる際には、キャ
スターを固定状態にして
から行ってください。

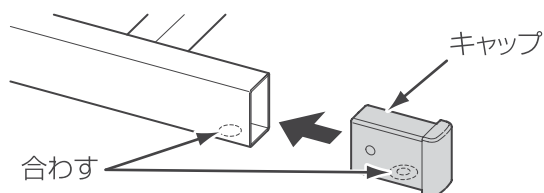
⚠警告

確実に締付けられていない
とキャスターの脱落などによ
りベッドがバランスを崩し、
思わぬけがをするおそれ
があります。

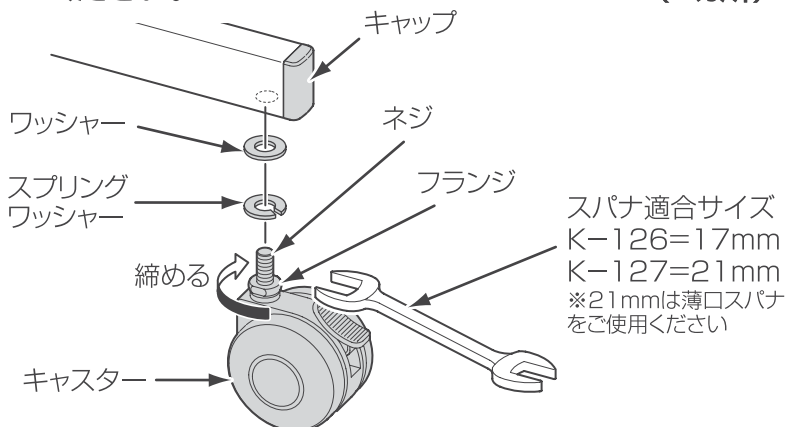
- 1 ハイローベースユニットの脚座を取外す
※取外し方はp18を参照してください。



- 2 ハイローベースユニットの先端の穴とキャップの穴
位置を合わせて差込んでください。(4カ所)

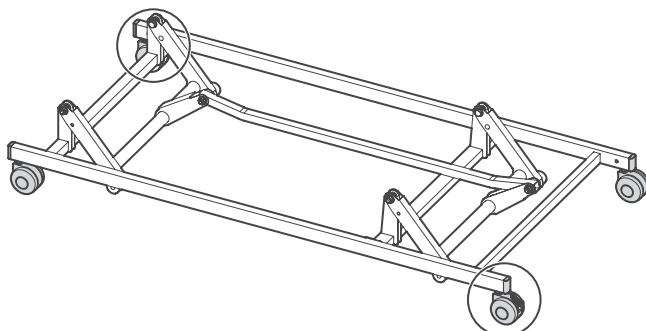


- 3 キャスターのネジにワッシャーとスプリングワッシャ
ーを入れて、キャスターを取付けてください。適合す
るサイズのスパナを使用して、フランジを締付けて
ください。(4カ所)



- 4 ストッパー付きと無しのキャスターが対角になる
ように取付ける

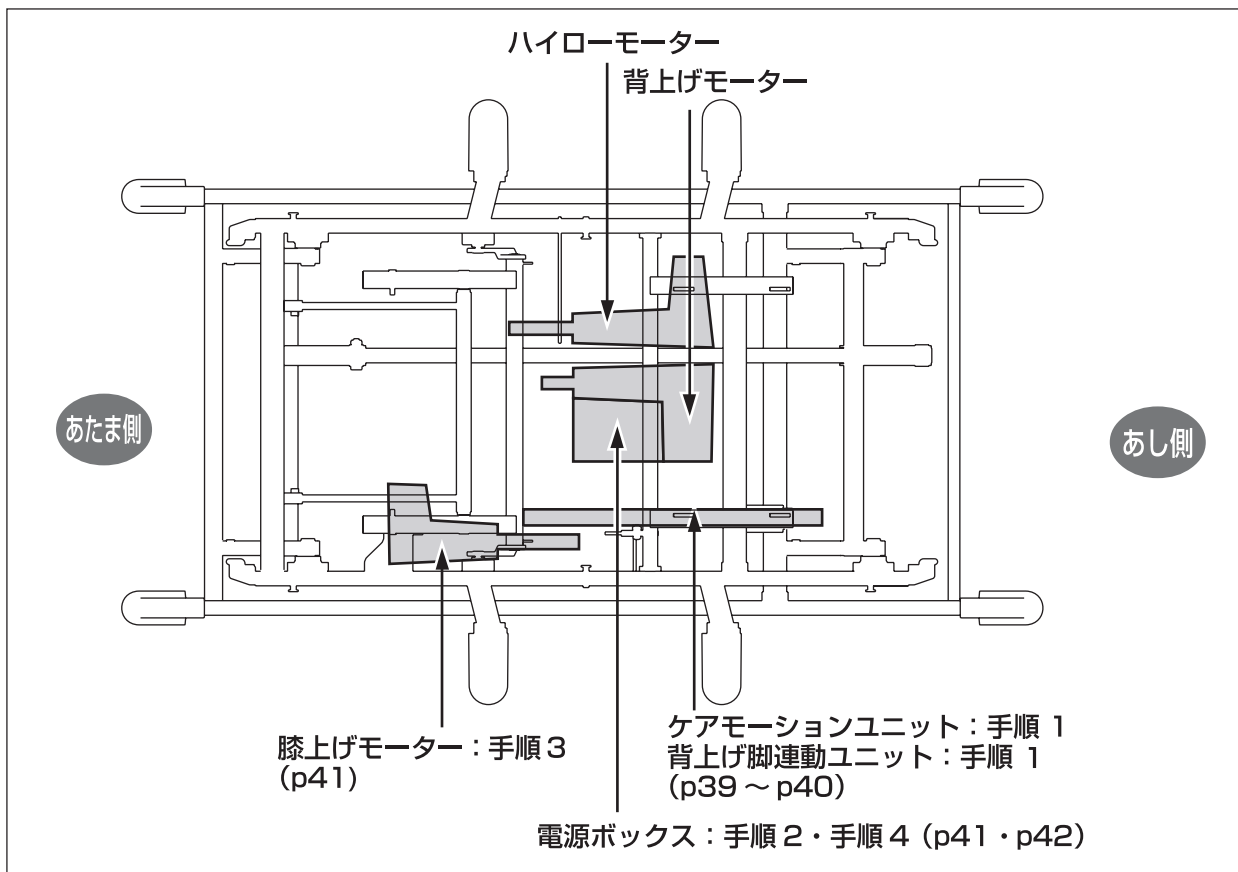
キャスターストッパー付



キャスターストッパー付

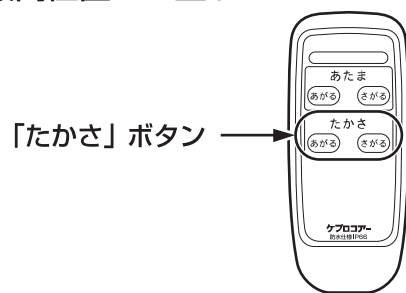
2モーターから3モーターへの交換

●位置関係図 (ベッドを上から見たイラストです。)



1. ケアモーションユニット又は背上げ脚連動ユニットを取外す

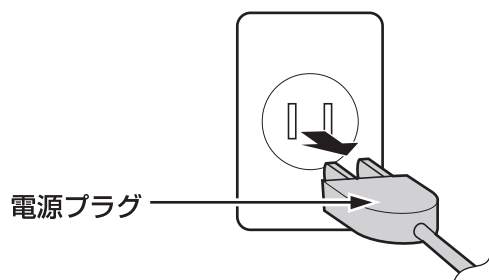
1 手元スイッチの「たかさ」のボタンを押してベッドの高さを最高位置まで上げる



手元スイッチ

2 電源プラグをコンセントから抜く

電源コンセント



(次ページへつづく)

お願い

事故、感電の原因となります。
必ず電源プラグをコンセントから抜いてください。

2モーターから3モーターへの交換

3 取付けのページを参考にして、座ボトムと膝ボトム・脚ボトムを取外す（下記参照）

●座ボトムの取外し

「5. 座ボトムを取付ける」（p22）を参照

●膝ボトム・脚ボトムの取外し

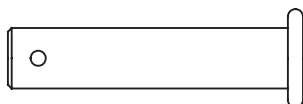
「8. 膝ボトム・脚ボトムを取付ける」（p25）を参照

4 脚連ピンA(2本)と脚連ピンB(1本)とスナップピン(3本)を取外す。

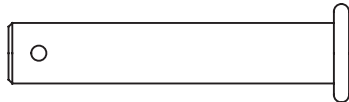
※スナップピンはラジオペンチなどで取外してください

※脚連ピンAと脚連ピンBの原寸図

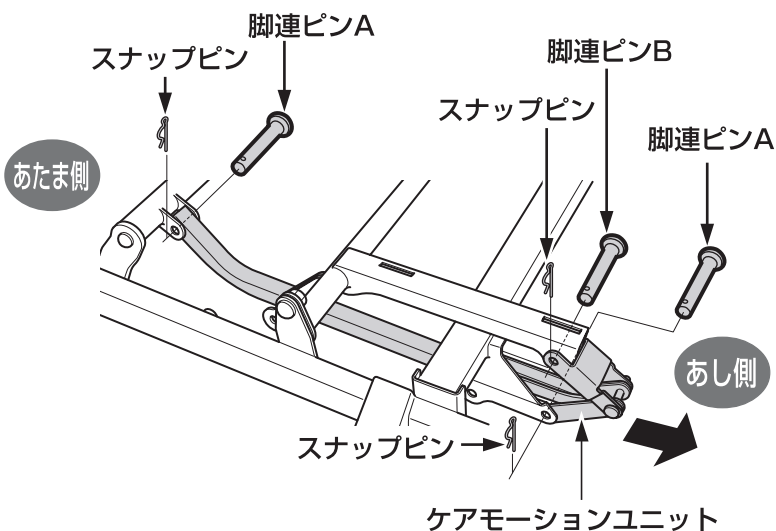
●脚連ピンA



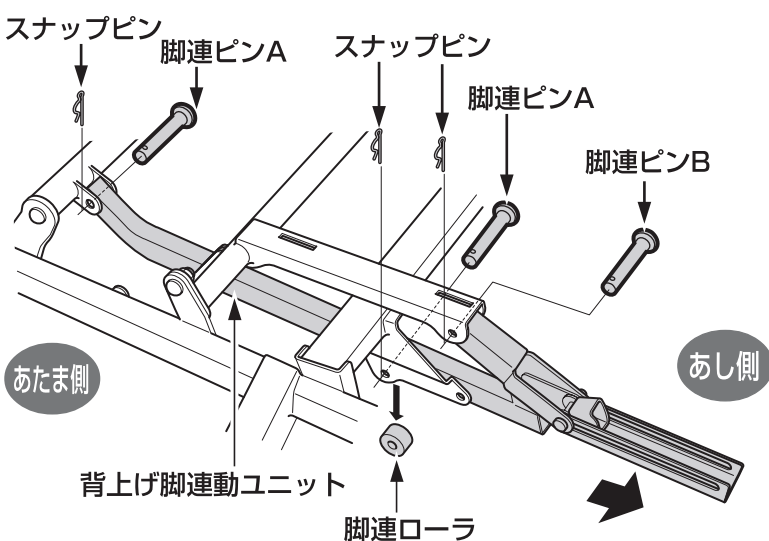
●脚連ピンB



●K-520A



●K-520B



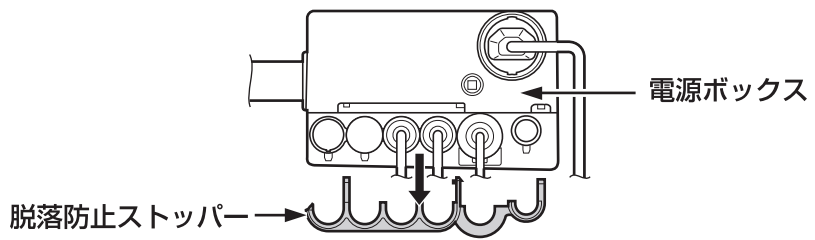
5 ケアモーションユニットと背上げ脚連動ユニットを矢印方向（あし側）に引き抜く（上図参照）

2. 電源ボックスのコードを取外す

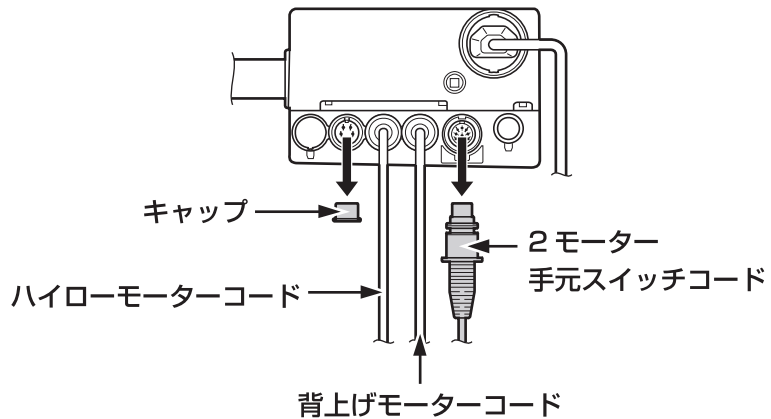
お願い

事故、感電の原因となります。
電源コードのプラグをコンセントから必ず抜いて作業を行ってください。

1 脱落防止ストッパーを取外す



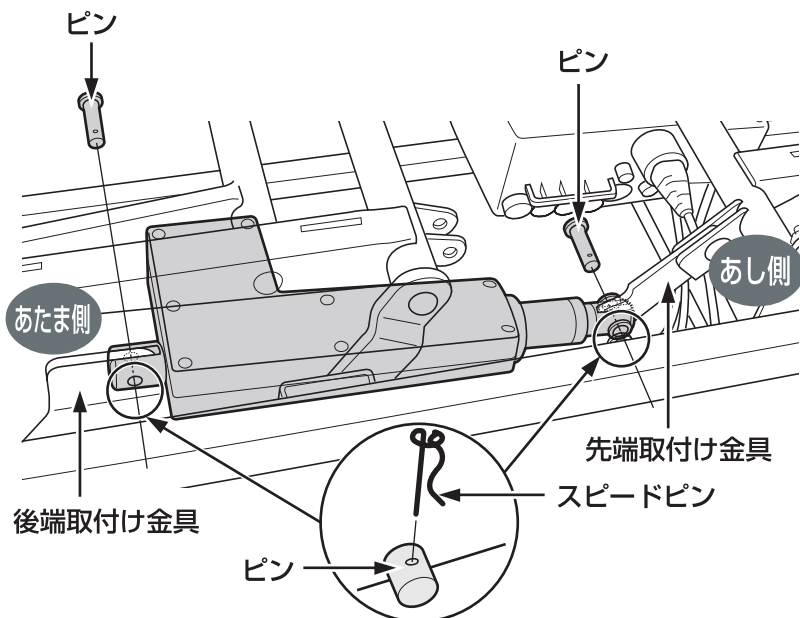
2 2モーター手元スイッチコードとキャップを取外す



3. 膝上げモーターを取付ける

1 膝上げモーターの先端があし側に向くよう、先端取付け金具に付属のピンとスピードピンを取付ける

2 膝上げモーターの後端と、後端取付け金具に、付属のピンとスピードピンを取付ける

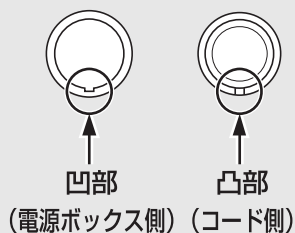


2モーターから3モーターへの交換

4. 電源ボックスへコードを取付ける

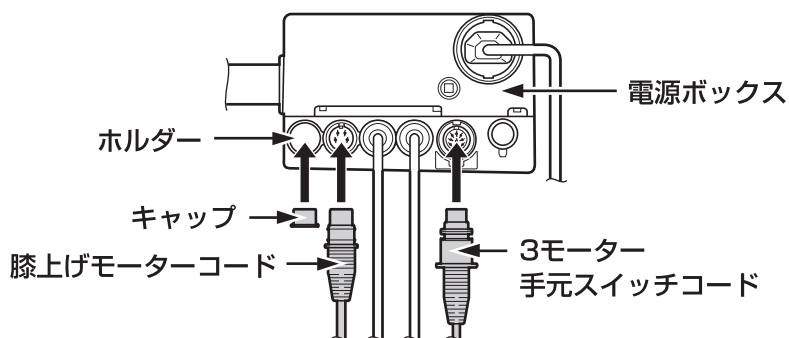
お願い

手元スイッチとモーターコードを差し込むときは、凸部と凹部を合わせて差し込んでください。

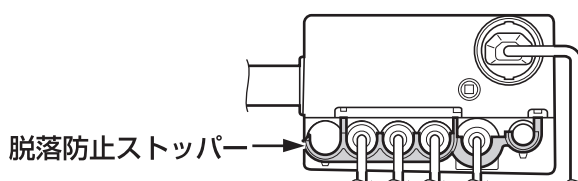


1 コード類を電源ボックスに取付ける

- ※3モーター手元スイッチコード
- ※膝上げモーターコード
- ※外しておいたキャップをなくさないよう、左端のホルダーにはめる



2 脱落防止ストッパーを取付ける

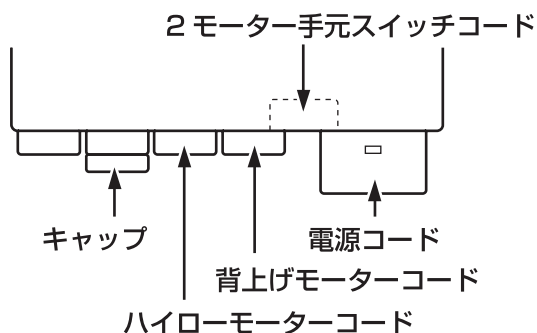


3 ベッドの操作を確認する

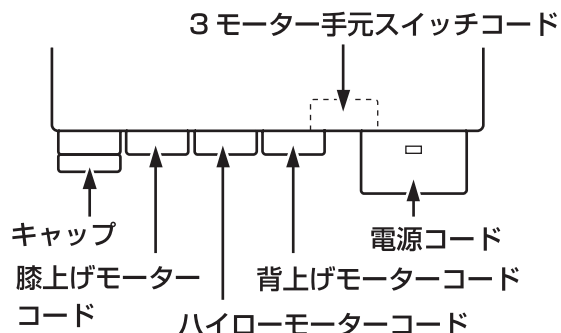
「4. ベッドの動作を確認する」(p22) を参照

●コード類の差込位置 (電源ボックスを上から見たイラストです。)

●2モーターのコード配線



●3モーターのコード配線



2モーターはキャップを必ず取付けてください



警告

3モーターから2モーターへ交換する場合は、電源ボックスに備え付けられていたキャップを必ず「膝上げモーターコード」の取付け口に取付けてください。

日常のお手入れ

- 1 お手入れの前に必ず電源プラグをコンセントから抜く
- 2 柔らかい布を水で薄めた中性洗剤に浸し、よく絞ってから拭く
- 3 乾いた柔らかい布で拭き取る



感電注意

ベッドに直接水をかけないでください。

ショート、感電、錆や故障の原因となります



警告

必ず水で薄めた中性洗剤を使ってください。

揮発性のもの（シンナー、ベンジン、アルコール、アセトン）などは絶対に使用しないでください。

本体が変色したり、塗装がはがれたりします。

故障かな?と思ったら

修理を依頼される前に、以下の項目をチェックしてください。

症状	チェック	処置	参照先
電源ボックスのランプが消えている	電源プラグは、コンセントに差し込まれていますか？	電源プラグをコンセントに差し込んでください。	p21
	コンセントに電源（電流が流れている）はきていますか？	コンセントに他の電気器具のプラグを差し込んで確認してみてください。	—
手元スイッチを押してもランプが点灯しない	電源プラグは、コンセントに差し込まれていますか？	電源プラグをコンセントに差し込んでください。	p21
	コンセントに電源（電流が流れている）はきていますか？	コンセントに他の電気器具のプラグを差し込んで確認してみてください。	—
	手元スイッチコードが電源ボックスから外れていませんか？	手元スイッチコードを電源ボックスに差し込んでください。	p42
	長時間連続で操作していませんか？	20～30分後に操作してください。	p10
ボトム、ベッドの高さが上がらない	ベッド周辺、可動部に障害物はありませんか？	障害物を取り除いてください。	—

それでも直らない場合は、ベッドの使用を中止して電源プラグをコンセントから抜いて、販売店に修理をご依頼ください。

緊急時の背下げ操作（停電・故障時などの対応）

電動在宅ケアベット和夢“純”は、背ボトムが上がっている状態で、停電などの緊急時に背ボトムが下げられなくなった場合に手で背ボトムを下げるすることができます。



警告

●事故、破損を防ぐために

危険防止のため、お二人で作業されることをお勧めします。

スナップピンを外す際にはラジオペンチやプライヤーを使用してください。

お願い

事故、破損の原因となります。

荷重がすべて背ボトムにかかりますので危険です。必ず手で支えてください。

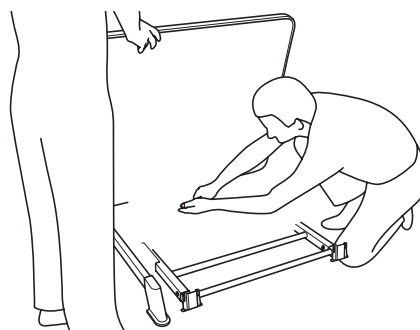


外した背上げモーターピン、スナップピンは背ボトムを元に戻す際に使用します。紛失しないように保管してください。

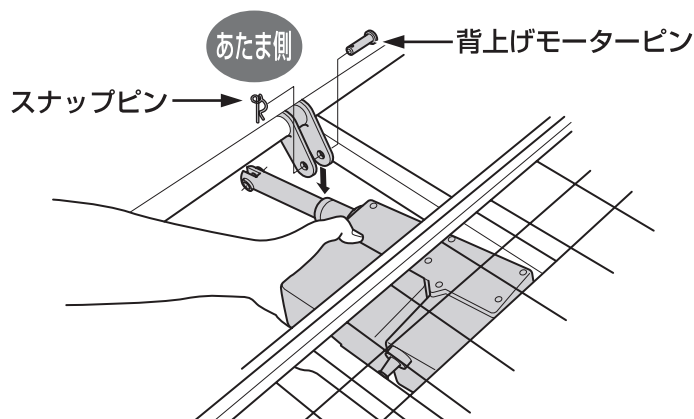
●電力が回復したら以下の手順でベッドをもとの状態に戻してください。

- 1.電源プラグをコンセントから抜く
- 2.療養されている方と寝具をベッドから降ろす
- 3.作業をしやすくするため、ヘッドボードをはずす
- 4.背ボトムを手で支え上に上げる
- 5.コードバンドを外す
- 6.背上げモーターピンとスナップピンを取り付ける
- 7.背ボトムを手で支えながら降ろす
- 8.p31の「組立て後の点検」に従い点検を行ってください
- 9.ヘッドボードを取り付け、寝具、療養されている方をベッドに戻す

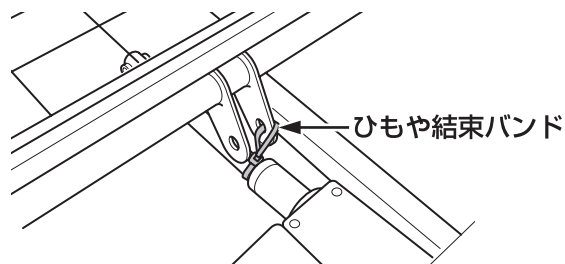
- 1.電源プラグをコンセントから抜く
- 2.療養されている方と寝具をベッドから降ろす
- 3.作業をしやすくするため、座ボトムとヘッドボードを取外す
- 4.背ボトムが落下しないように手で支える



- 5.背上げモーターが落下しないように手で支えて背上げモーターピンとスナップピンを取り外す



- 6.背上げモーターをひもや結束バンドで止める



- 7.背ボトムを手で支えながら降ろす
- 8.ヘッドボードを取り付け、寝具、療養されている方をベッドに戻す

保管と移動

●保管について

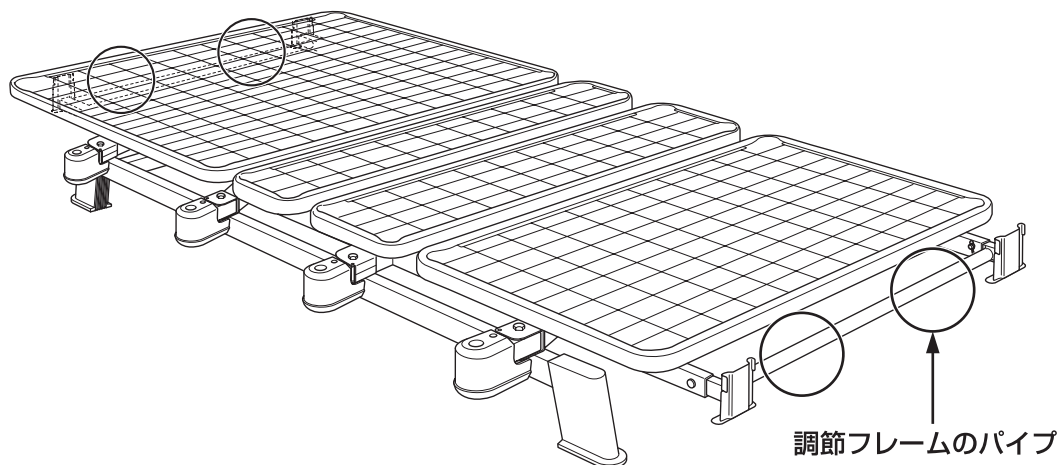
組立てが終わった状態で保管する場合

- ※高温、多湿、ほこりの多い場所は避けてください。
- ※「あたま」「あし（3モーターのみ）」「たかさ」は手元スイッチで操作して最低位置まで下げてください。
- ※変形しますので、マットレスの上には物をのせないでください。
- ※立て掛けたり、横倒しにしないでください。
- ※取扱説明書は大切に保管してください。
- ※お使いになる場合には、「組立て後の点検」（p31）に従って点検してください。

●移動について

組立てが終わった状態で移動する場合

- ※背中、腰を痛めないように二人以上で運んでください。
- ※ベッドで療養されている方は移動していただき、寝具、マットレス、オプション（サイドレールなど）は除外してください。
- ※移動の際には、ヘッドボード・フットボードを外して、調節フレームのパイプを両手で持って移動してください。
- ※危険ですのでヘッドボード・フットボード、オプション受けなどは持たないでください。



- ※電源コード、手元スイッチ、電源プラグは、移動の前に、ある程度たばねてキズなどがつかないようにベッドに固定してください。

●分解して保管または移動する場合

ベッドの分解は販売店にご依頼されることをおすすめします。

ベッドの分解のしかた

ベッドの分解は販売店にご依頼されることをお勧めしますが、ご自分で行う場合は以下の手順に従ってください。

1.分解のまえに

- ① ベッドに取付けているオプション（サイドレールや介助バーなど）をベッドから取外して、寝具・マットレスなどをベッドから降ろしてください。
- ② 電源プラグをコンセントに差し込んでください。
- ③ ベッドの高さを一番上まで上げてください。
- ④ 背ボトムと膝ボトムを一番最低位置まで下げてください。
- ⑤ 電源プラグをコンセントから抜いてください。

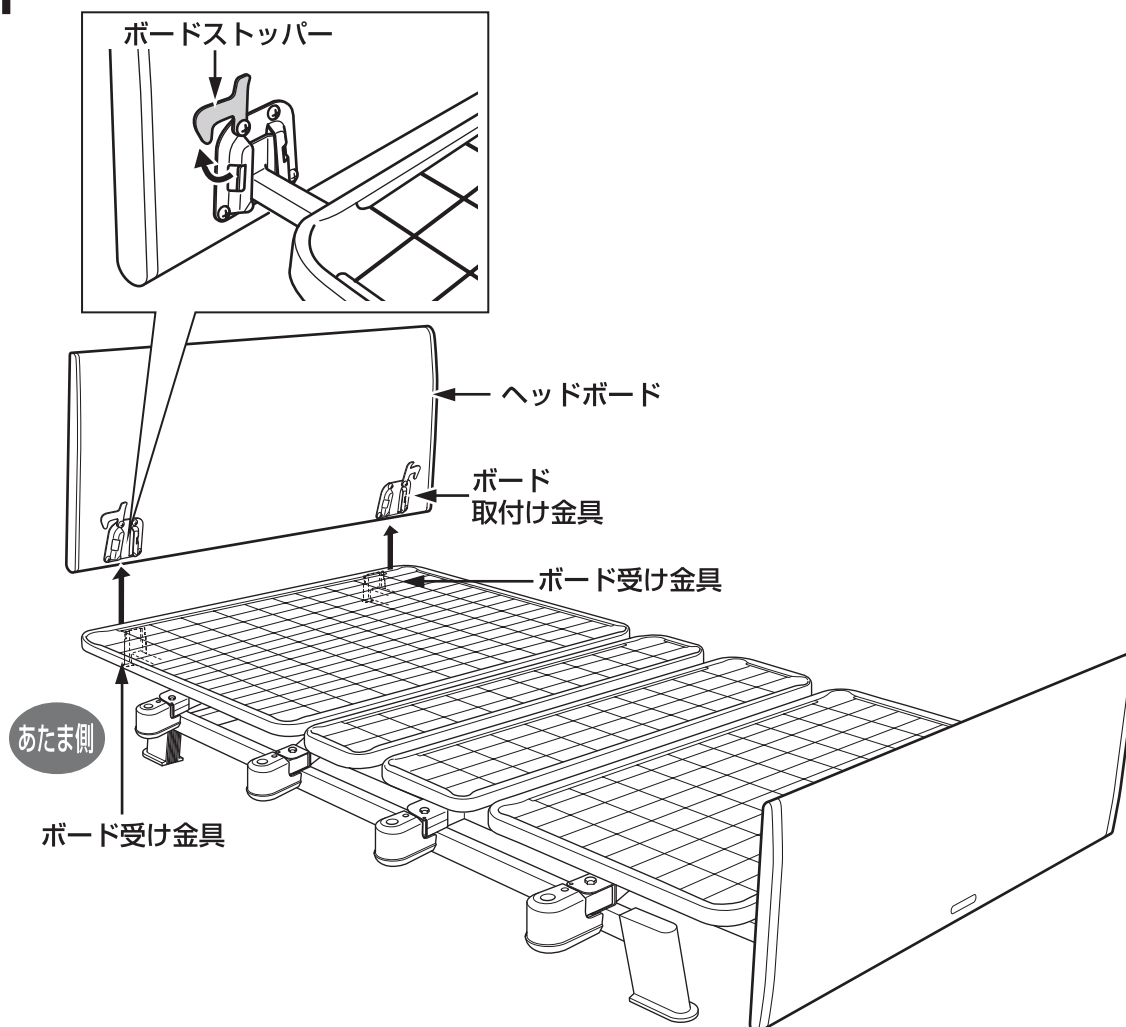


注意

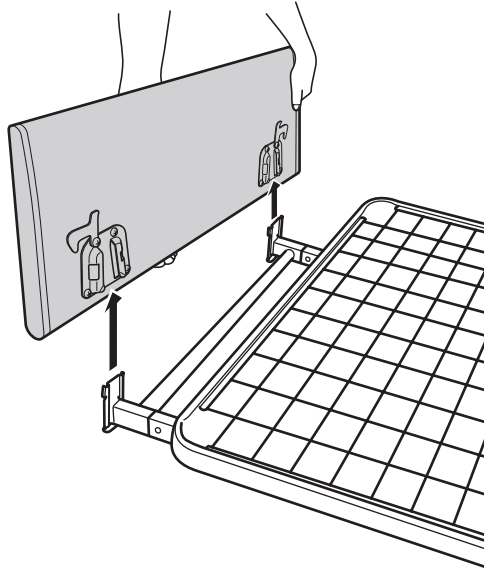
●キャスター（K-126またはK-127）をご使用の場合は、必ずキャスターを固定状態にしてから作業を行ってください。固定状態になっていない場合、分解作業中にベッドが動いて思わぬケガをするおそれがあります。

2.ヘッドボード・フットボードを取外す

1 ヘッドボード左右のボードストッパーを外してください



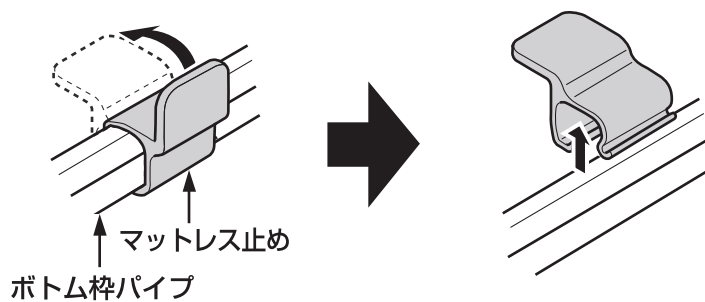
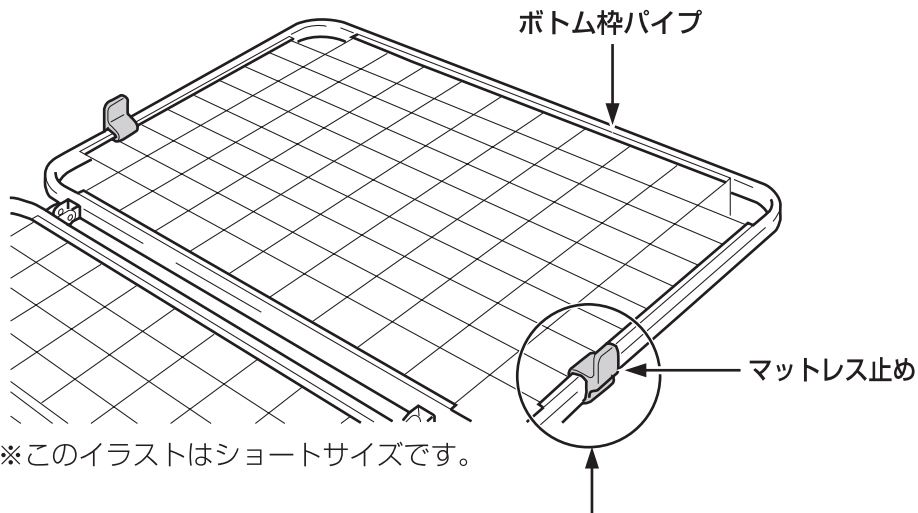
2 ヘッドボードを両手で真上に持ち上げて取外してください



3 フットボードも同様に取外してください

3. マットレス止めを外す

1 マットレス止めにベッドの内側に倒して、ボトム枠パイプより外してください (4ヶ所)

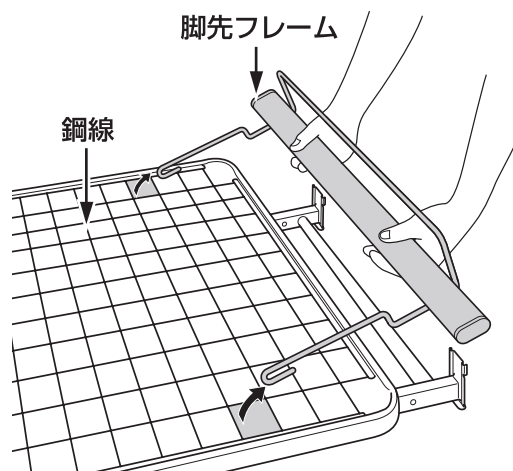


1 分解のまえに
2 ヘッドボード・フットボードを取外す
3 マットレス止めを外す

ベッドの分解のしかた

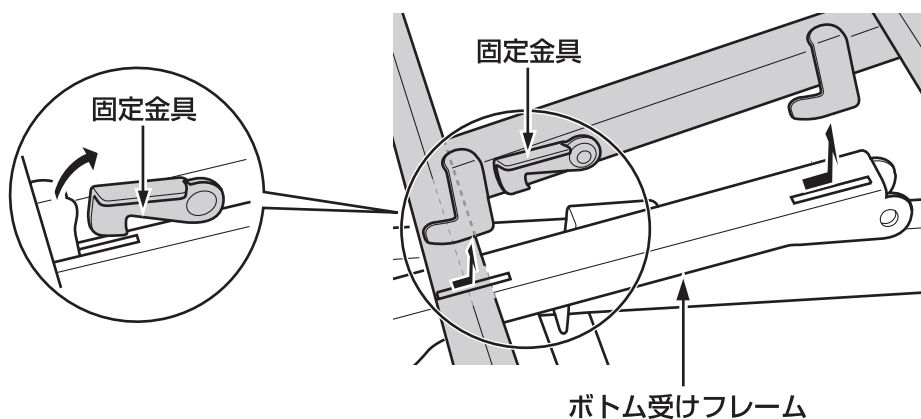
4.脚先フレームを外す

1 脚先フレームを図のように持ち上げて取外してください

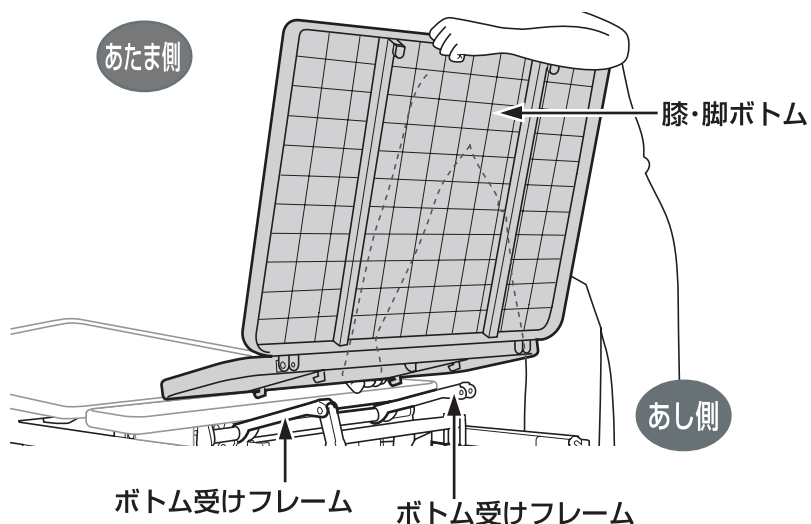


5.膝・脚ボトムを外す

1 固定金具を回転させ、矢印の方向にボトム全体をスライドさせて取外す

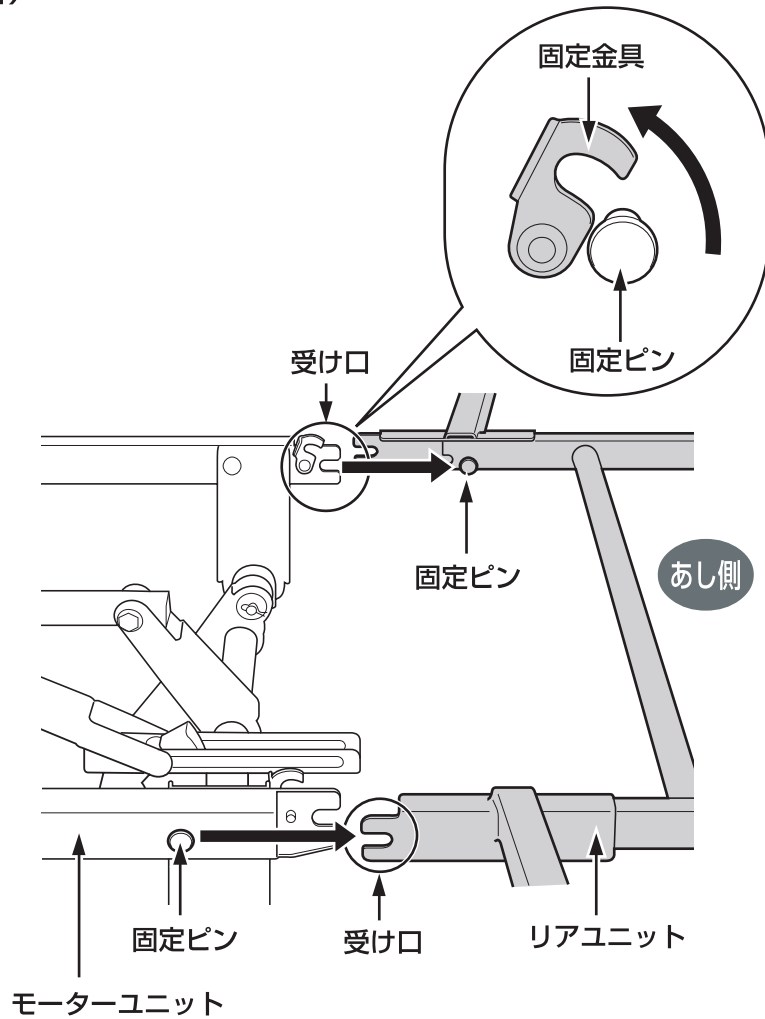


2 図のよう膝・脚ボトムを図のように持ち上げて取外してください

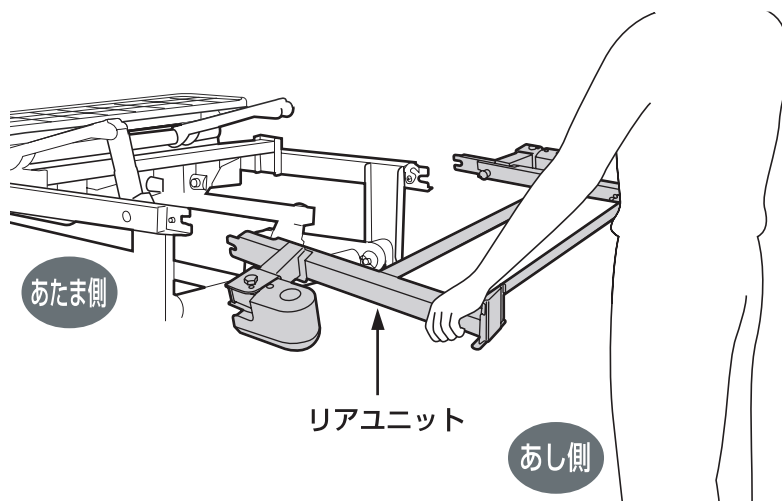


6.リアユニットを取外す

- 1 モーターユニットの固定金具を回転させ、リアユニットの固定ピンから外す
 (左右2ヶ所)



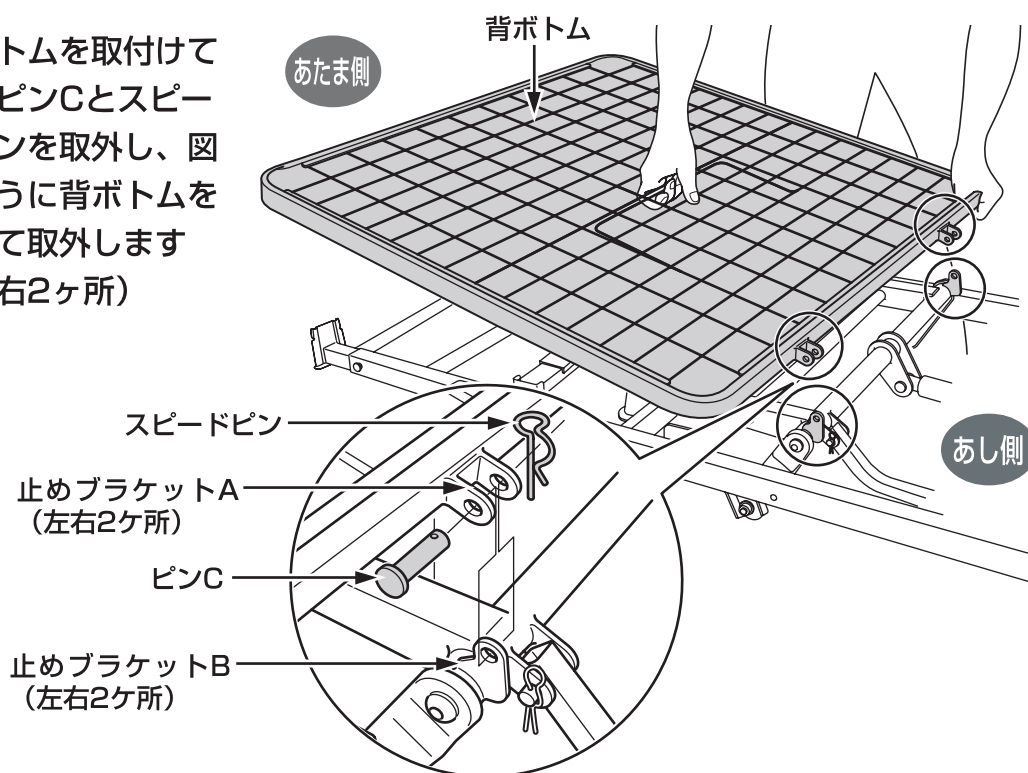
- 2 リアユニットを両手でしっかり持って真直ぐに引き取外します



ベッドの分解のしかた

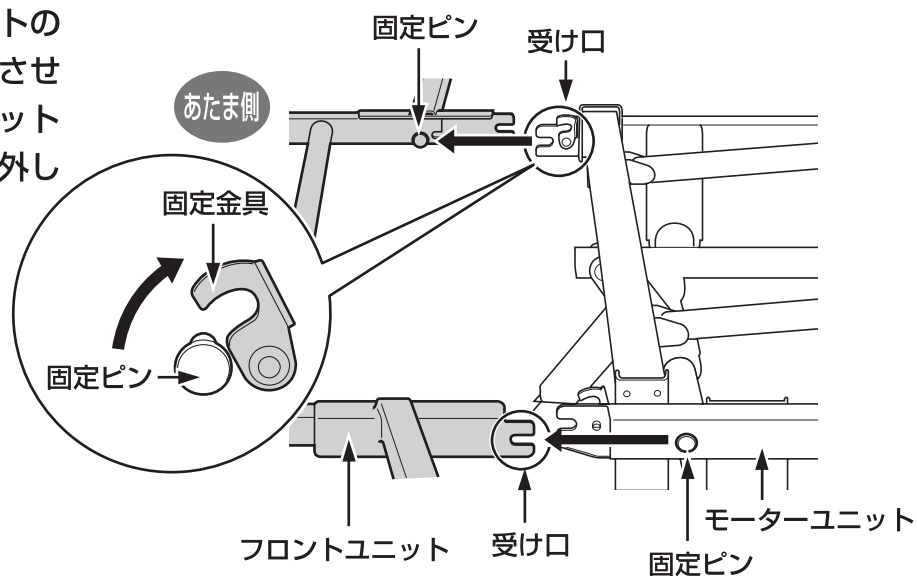
7. 背ボトムを取外す

- 1 背ボトムを取付けているピンCとスピードピンを取外し、図のように背ボトムを持って取外します
(左右2ヶ所)

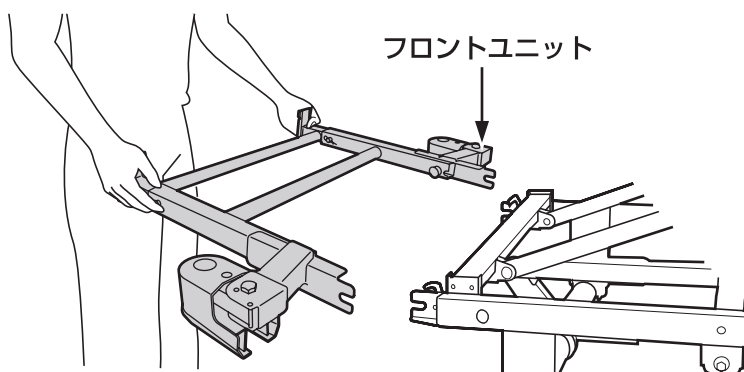


8. フロントユニットを取外す

- 1 モーターユニットの固定金具を回転させてフロントユニットの固定ピンから外します
(左右2ヶ所)

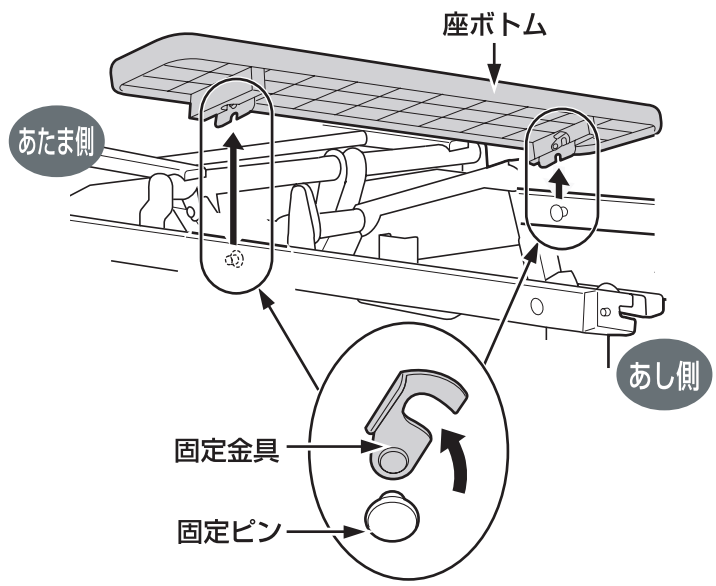


- 2 フロントユニットを図のように持ち真直ぐ引き外します



9. 座ボトムを取外す

- 1 座ボトムの固定金具を回転させてモーターユニットの固定ピンから外します (左右2ヶ所)

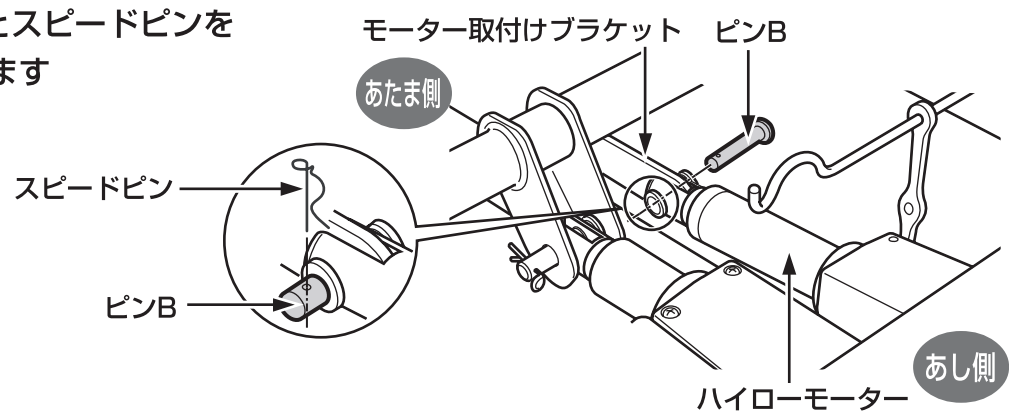


10. ベッドを一番下まで下げる

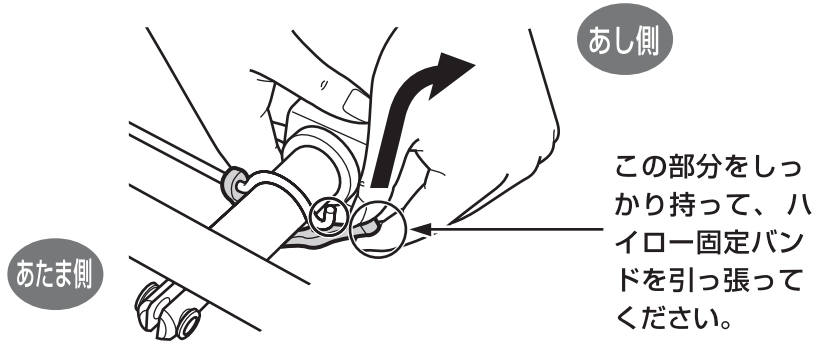
- 1 電源プラグをコンセントに差込み、手元スイッチの「たかさ」の「さがる」ボタンを押して、ベッドを一番下まで下げてください
- 2 電源プラグをコンセントから抜いてください

11. ハイローモーターを取外す

- 1 ピンBとスピードピンを取外します



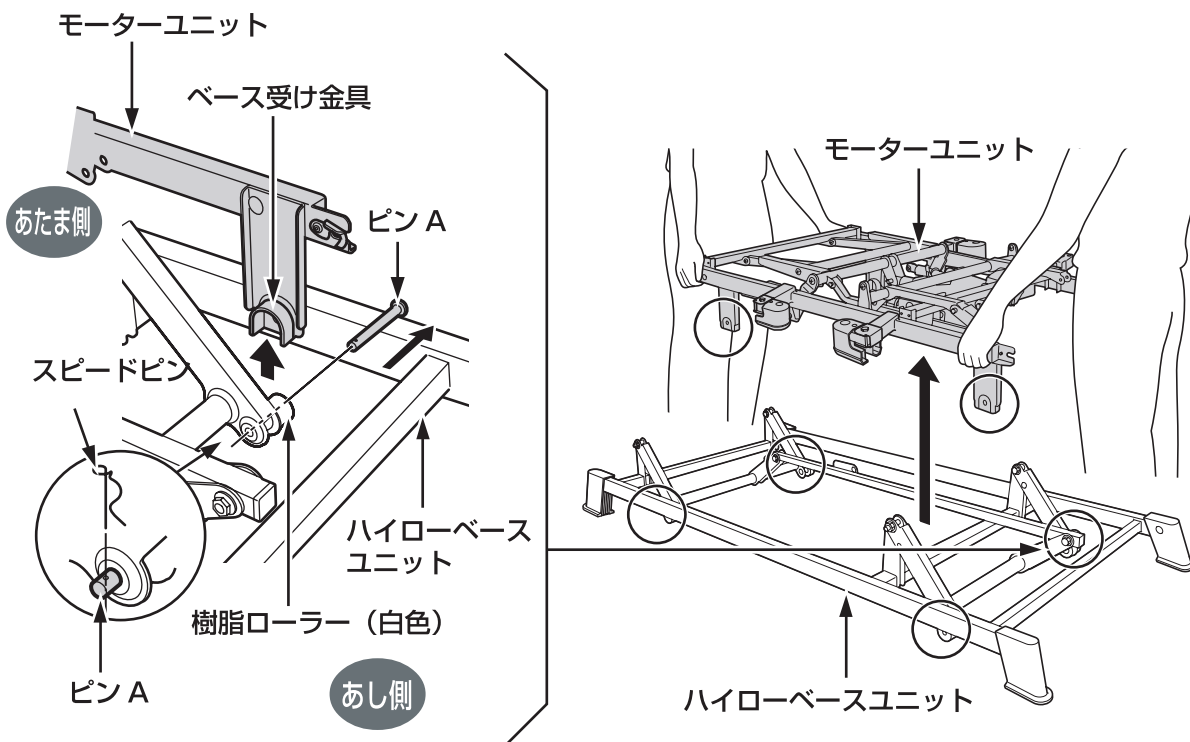
- 2 ハイロー固定バンドを矢印の方向に引っ張って、固定ブラケットの先端にかける



ベッドの分解のしかた

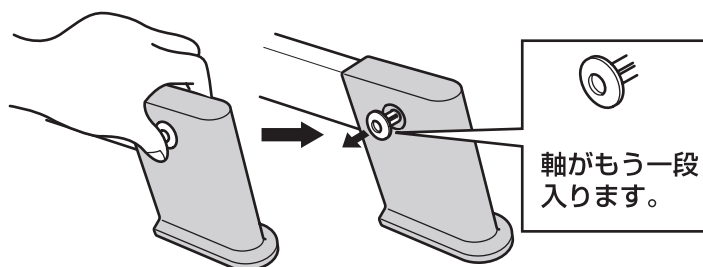
12. モーターユニットを取外す

- 3** ピンAとスピードピンを取外し（4ヶ所）、イラストのように2人以上で持ち上げます

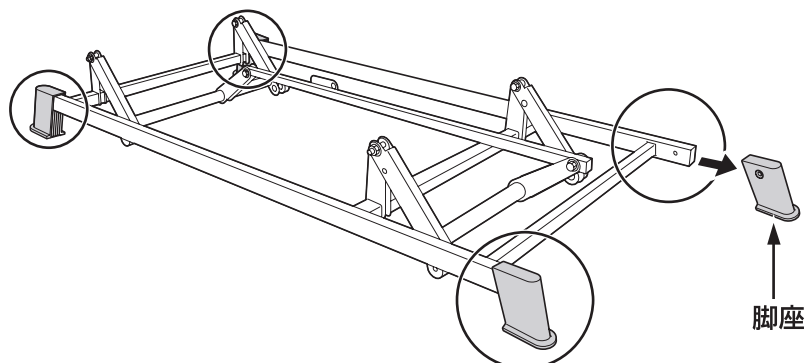


13. 脚座を取外す（脚座を取外して保管する場合）

- 1** 脚座を固定しているプッシュリベットの軸をカチッと音がするまで指で押し込んでください。固定が解除されますので、そのまま抜いてください。（4ヶ所）
※指で押し込めない場合は、押し込みすぎないように注意してドライバー等で軽く押し込んでください。



- 2** 脚座をハイローベースユニットから取外してください（4ヶ所）



※脚座とプッシュリベットは、紛失しないよう袋などに入れて保管してください。

14. 付属部品と分解したユニットの保管

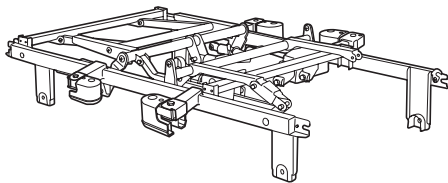
■ベッドを分解した後、本取扱説明書および下記の組立付属品、その他の部品を袋などに入れて保管してください。



※梱包するときは、取扱説明書、付属品などが梱包されていることを見やすい所に明記しておく、後日開梱するときに便利です。

■取扱説明書 (1冊)	■組立て部品			■付属部品
	ピンA (4本)	ピンB (1本)	スピードピン (8本・予備一本含む)	マットレス止め (6個)
		ピンC (2本)		

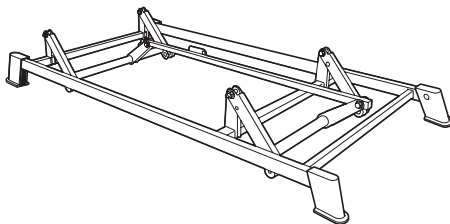
■モーターユニット



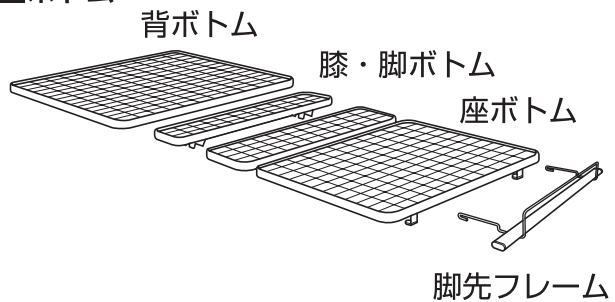
お願い

事故、破損の原因となります。
手元スイッチ、電源コードは束ねてモーターユニットに固定して保管してください。

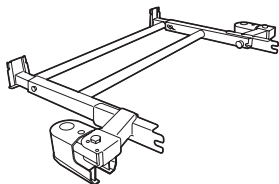
■ハイローベースユニット



■ボトム

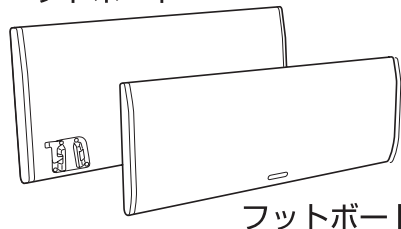


■フロントユニット



■ボード

ヘッドボード

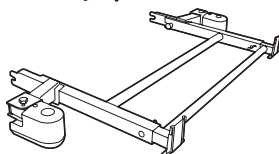


フットボード

お願い

キズや破損の原因となります。
ボードを重ねるときは、金具でボードが傷つかないように当てものをしてください。

■リアユニット

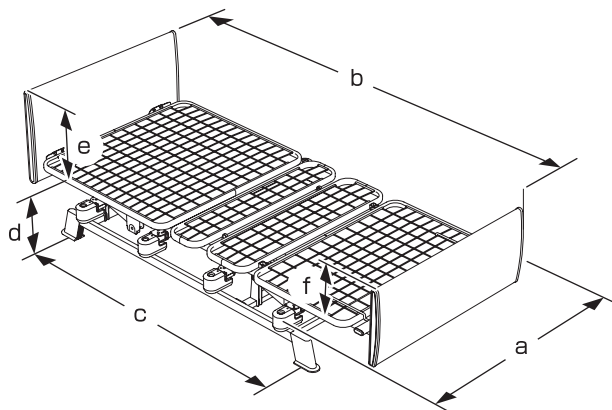


仕様

ベッド 本体	サイズ(幅)	シングルサイズ			
	タイプ(長さ)	ショート	レギュラー	ロング	
	寸法(mm)	a:全幅	オプション受け使用時=1,037/オプション受け収納時=890		
		b:全長	2,000	2,100	2,240
		c:脚座の中心長さ	1,393		
		d:ボトムの高さ	250~610(ゆかからボトム上面まで)		
		e:ヘッドボード高さ	330(ボトム上面からヘッドボード上面まで)		
		f:フットボード高さ	225(ボトム上面からフットボード上面まで)		
		ボトム幅	890		
		ボトム長さ	1,850	1,950	2,090
	総重量(kg)	K-520A ケアモーション	74	75	76
		K-520B 背上げ脚連動	74	75	76
		K-530 3モーター	76	77	78
	モーター数	K-520A及びK-520B=2モーター/K-530=3モーター			
	操作	手元スイッチ・ボタン操作			
	主な材質	ハイローベースユニット	スチール製・抗菌剤入り粉体塗装仕上・合成樹脂成形品 塗装色:ディーブラウン		
		モーターユニット			
		フロント・リアユニット			
		各ボトム			
	ヘッド・フットボード	合成樹脂成形品/高級木目シート貼り/鋼板			
最大使用者体重	138kg				
安全使用荷重	174kg(1700N) ※最大使用者体重とマットレスやオプションを含めた重さ				
最大マットレス厚	160mm ※サイドレール使用時に適合する最大マットレス厚				
背上げ	角度傾斜	0~70度			
	昇降時間	約21秒			
膝上げ	角度傾斜	2モーター=0~15度/3モーター=0~40度			
	昇降時間	2モーター=約5秒/3モーター=約15秒			
高さ調節	昇降距離	約360mm			
	昇降時間	約30秒			

電 装 品	モーター形式	リニアアクチュエータ(DCモーター)
	電源電圧、周波数	AC100V 50/60Hz
	消費電力(最大)	背上げ:約35W、膝上げ:約30W、高さ調節:約50W
	待機電力	0.5W 以下
	連続使用時間	約6分

■各部の寸法



項目	箇所
a 全幅	最大外径寸法(オプション受け収納時)
b 全長	最大外径寸法
c 脚座間の長さ	脚座の中心間長さ
d ボトムの高さ	ゆか~ボトム面(最低高さ~最高高さ)
e ヘッドボード高さ	ボトム上面~ヘッドボード上端
f フットボード高さ	ボトム上面~フットボード上端

※a~fの寸法は、上記表に記載しています。

保証書

- このベッドは保証書を添付しています。『販売店・お買い上げ日』等の記入をお確かめの上、保証内容をよくお読みいただき、大切に保管してください。
- 保証期間は、お買い上げ日から1年間です。
- サービスをご依頼される前に今一度この取扱説明書の「組立て後の点検」(p31)「故障かな?と思ったら」(p43)をよくお読みの上、ご確認ください。
それでも異常のある場合は、お買い上げ販売店にご相談ください。その際本製品名、故障内容をお申し付けください。
- その他アフターサービスについてご不明な点がございましたら、お買い上げ販売店にご相談ください。

販売店の方へのお願い

お買い上げ日および貴店のお名前、ご住所、お電話番号を必ずご記入ご捺印した上で、お客様にお渡しください。

品名	電動在宅ケアベッド 和夢シリーズ“純” K-520A・B/530
保証期間	お買い上げ日より1年間
お買い上げ日	年 月 日

お客様

お名前	様
ご住所	〒 TEL ()

販売店

店名	
住所	〒 TEL ()

PL賠償制度付共済

(社) 全国家具工業連合会：TEL03-3533-9568 製造・販売元：シーホネンス(株)

- 保証期間内に取扱説明書に従った正常な使用状態で故障した場合には、無料修理いたします。
- 保証期間内に故障して無料修理をお受けになる場合には、お買い上げの販売店にご相談ください。
修理の場合には本書をご提示ください。なお、離島および離島に準ずる遠隔地への出張修理を行った場合には、出張に要する実費を申し受けます。
- ご転居の場合は事前にお買い上げの販売店にご相談ください。
- 保証期間内でも次の場合は有料修理になります。
 - (イ) 使用上の誤りおよび不当な修理や改造による故障および破損。
 - (ロ) お買い上げ後の落下等による故障および破損。
 - (ハ) 火災、地震、水害、落雷、その他天災地変、異常電圧による故障および破損。
 - (ニ) 本書の提示がない場合
 - (ホ) 本書にお買い上げ年月日、お客様名、販売店の記入のない場合、あるいは字句を書き替えられた場合。
- 本書は日本国内においてのみ有効です。This warranty is valid only in Japan.
- 本書は再発行いたしませんので紛失しないよう大切に保存してください。

修理・お取り扱い・お手入れなどの相談は、まずお買い上げの販売店、
または弊社カスタマーサポートへお申し付けください。

【カスタマーサポートお問い合わせ窓口】

無 料 ツーワ

FreeCall

0120-20-1001

10月1日は福祉用具の日



シーホネン株式会社

〒537-0001 大阪市東成区深江北3丁目10番17号 TEL(06)6973-3471(代表)